

Внимание!

Важная информация. Внимательно изучите её перед эксплуатацией изделия.

- Используйте изделие только по прямому назначению.
- Сборку изделия производите только в полном соответствии с прилагаемой инструкцией.
- Изделие может опрокинуться и нанести тяжёлые телесные повреждения. Прикрепите его к стене. Для крепления к стене используйте крепёж, подходящий для материала стен Вашего дома. Если Вы не уверены какой тип крепления подходит для материала стен, обратитесь к специалисту или в специализированный магазин.
- При эксплуатации дверей и выдвижных ящиков не прилагайте чрезмерных усилий.
- Рекомендуется ремонт механизмов трансформации доверить квалифицированным специалистам.
- Будьте осторожны при обращении с деталями из стекла. Избегайте ударных нагрузок. Из-за поврежденных краев и царапин на поверхности, стекло может внезапно треснуть и (или) разбиться.

Требования по эксплуатации изделия и меры предосторожности

Срок, в течение которого мебель сохраняет красоту и исправность, в значительной степени зависит от условий её хранения и эксплуатации. Придерживаясь некоторых простых практических советов, Вы сможете поддерживать в наилучшем состоянии все элементы Вашей мебели.

Свет

Не допускайте прямого воздействия солнечных лучей на мебель. Продолжительное прямое воздействие света на некоторые участки может вызвать изменение их цветовых характеристик по сравнению с другими участками, которые меньше подвергались воздействию.

Температура

Высокие значения тепла или холода, а также внезапные перепады температуры могут серьезно повредить мебель или её части. Мебель не должна располагаться ближе одного метра от источников тепла, нагревательных приборов. Рекомендуемая температура воздуха для хранения и эксплуатации от +10 до +25 °С. Не допускайте попадания на мебель горячих предметов (утюги, посуда с кипятком и пр.), а также продолжительного воздействия вызывающих нагревание излучений (свет мощных ламп, микроволновые излучатели и т. п.).

Влажность

Рекомендуемая относительная влажность местонахождения мебели 60 - 70%. Не следует поддерживать в течение продолжительного времени условия крайней влажности и (или) сухости, а тем более их периодической смены. С течением времени такие условия могут повлиять на целостность мебели и её части. Если такие условия были созданы, рекомендуется часто проветривать помещения и по мере возможности пользоваться осушителями или увлажнителями для нормализации влажности.

Не размещайте мебель вблизи влажных и сырых стен, предметов.

Агрессивные среды и абразивные материалы

Ни в коем случае не допускайте воздействие на мебель агрессивных жидкостей (кислот, щелочей, растворителей и т.п.), содержащих такие жидкости продуктов и их паров. Подобные вещества и их соединения являются химически активными, реакция с ними может повлечь негативные последствия для Вас и Вашего имущества. Также стоит помнить, что некоторые специфические моющие (чистящие) составы (средства) могут содержать высокую концентрацию агрессивных химических веществ и (или) абразивные составы. Применение подобных моющих (чистящих) составов (средств) недопустимо.

Запах

От новой мебели может исходить естественный запах материалов, из которых она изготовлена. Запах может сохраняться в течение 3 недель с момента сборки. Для снижения интенсивности запаха рекомендуется:

- для мягкой мебели – пропылесосить изделие и проветрить помещение.
- для корпусной мебели – протирать тканью, смоченной мягким моющим средством, вытирать чистой сухой тканью и проветривать помещение, предварительно открывая все дверцы и ящики изделия.

Данные действия необходимо повторять 3-4 раза в день.

Уход за мебелью

Всегда содержите поверхности мебели в полной сухости. При необходимости, протирайте поверхности мебели сухой мягкой тканью (фланель, сукно, войлок и т.п.). Рекомендуется очищать мебель как можно скорее после того, как она испачкалась. Если Вы оставите загрязнение на некоторое время, то заметно повышается опасность образования разводов, пятен и повреждений покрытия мебели или её частей. В случае стойких загрязнений рекомендуется использовать специальные очистители.

Внимательно изучайте инструкцию моющего средства: средство должно подходить под тип покрытия Вашей мебели. Недопустимо применение моющих средств, содержащих абразивные вещества. Недопустимо применение соды, стиральных порошков и прочих средств, не предназначенных для ухода за мебелью. Уход за поверхностями должен осуществляться специализированными моющими средствами.

Для устранения пыли с поверхностей мягких частей мебели используйте пылесос со специальными насадками для чистки мебели. Не размещайте и не перемещайте на поверхностях мебели предметы, имеющие острые углы, кромки, выступающие острые детали.

Эксплуатация

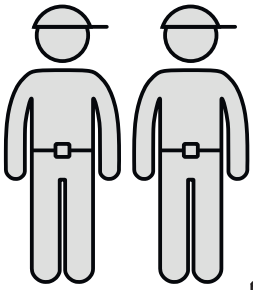
Нагрузка на мебель и её части (полки, ящики, сидения и пр.) не должна превышать установленных производителем норм, указанных в конце инструкции по сборке.

Не рекомендуется вставать на мебель, прыгать, подвергать повышенным динамическим нагрузкам.

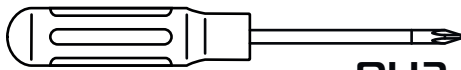
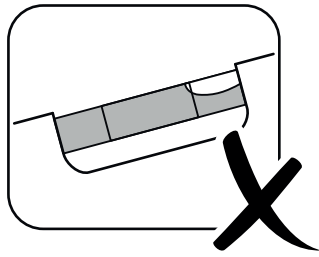
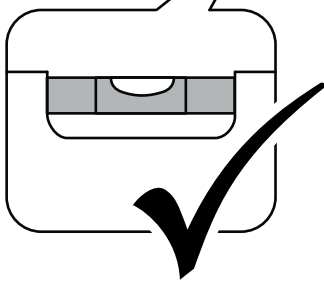
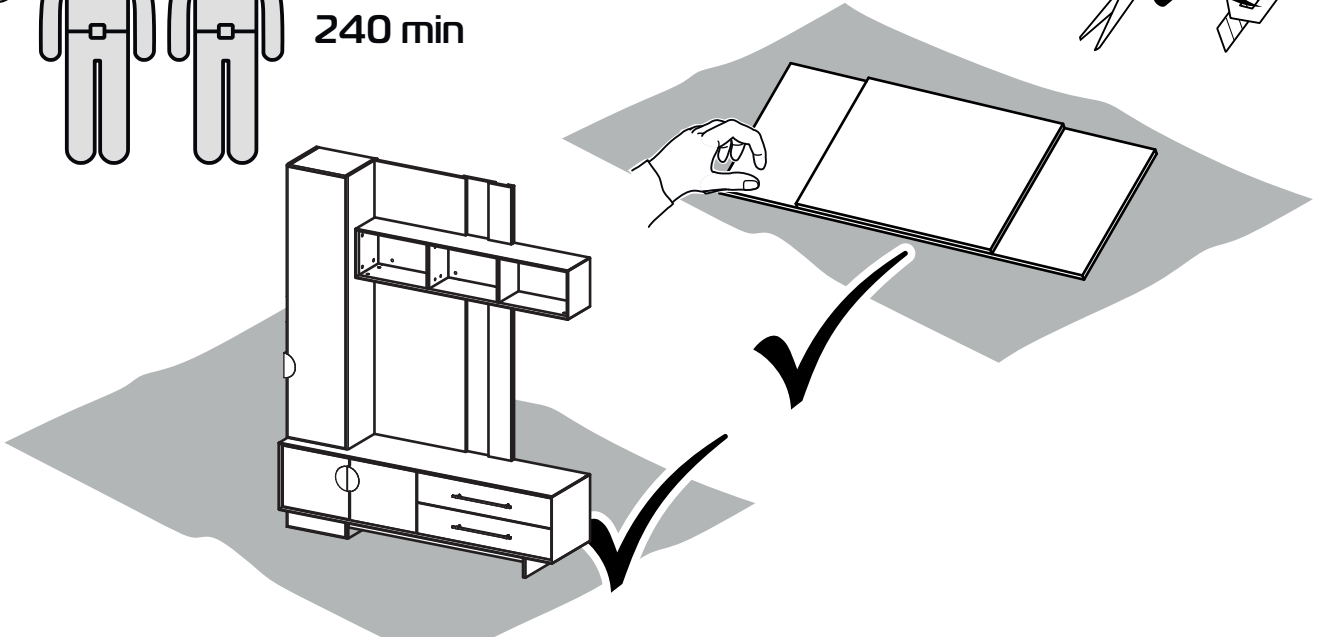
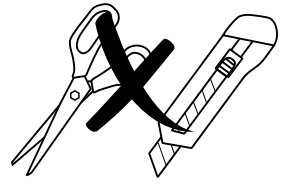
Рекомендуется периодически проверять плотность резьбовых соединений крепления механизмов трансформации и подтягивать их при необходимости.

При появлении скрипов в механизмах трансформации их следует смазывать специализированной смазкой.

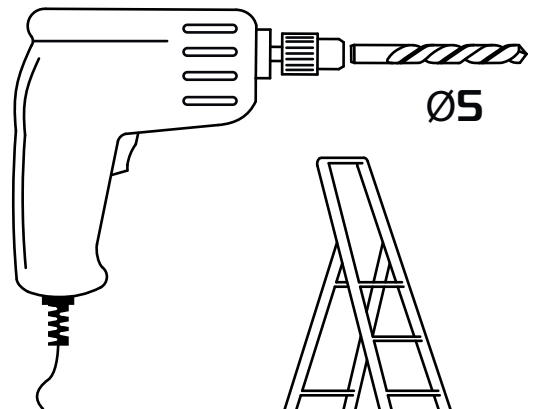
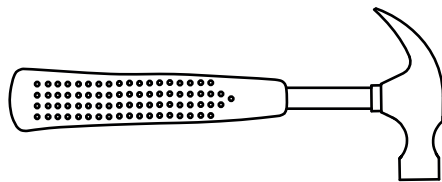
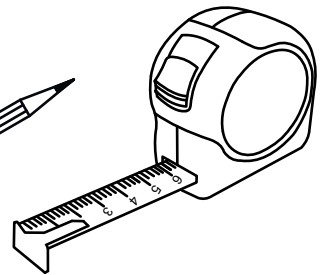
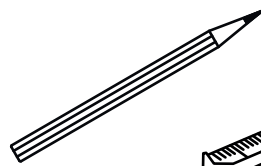
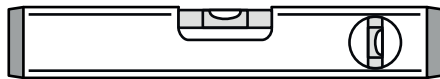
При использовании механизма трансформации строго соблюдайте данную инструкцию, избегайте излишних усилий, рывков, перекосов элементов механизма.



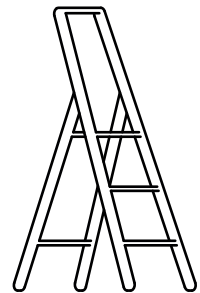
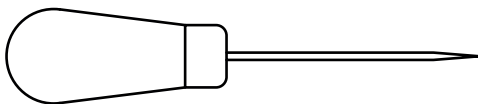
240 min

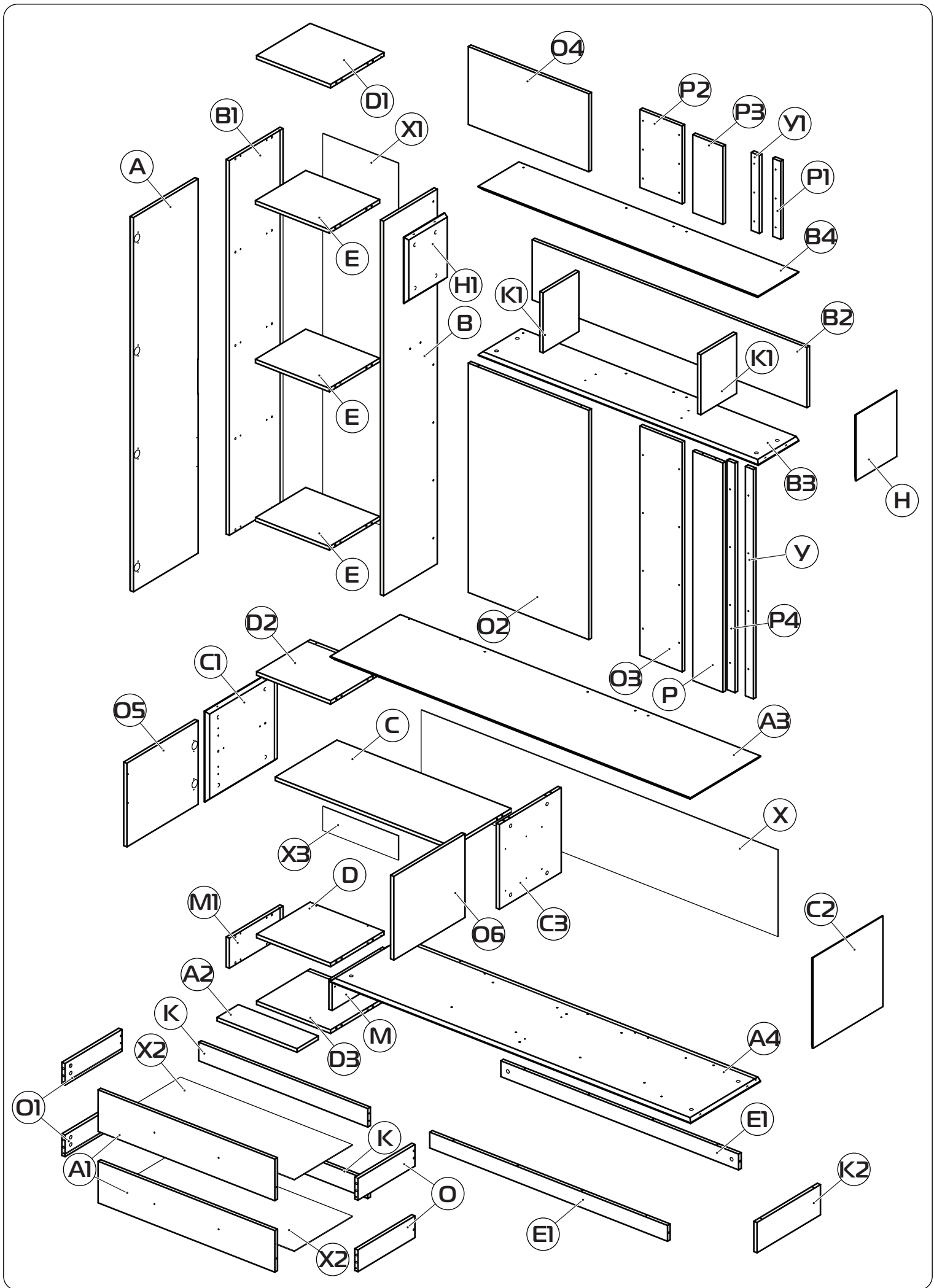


PH2



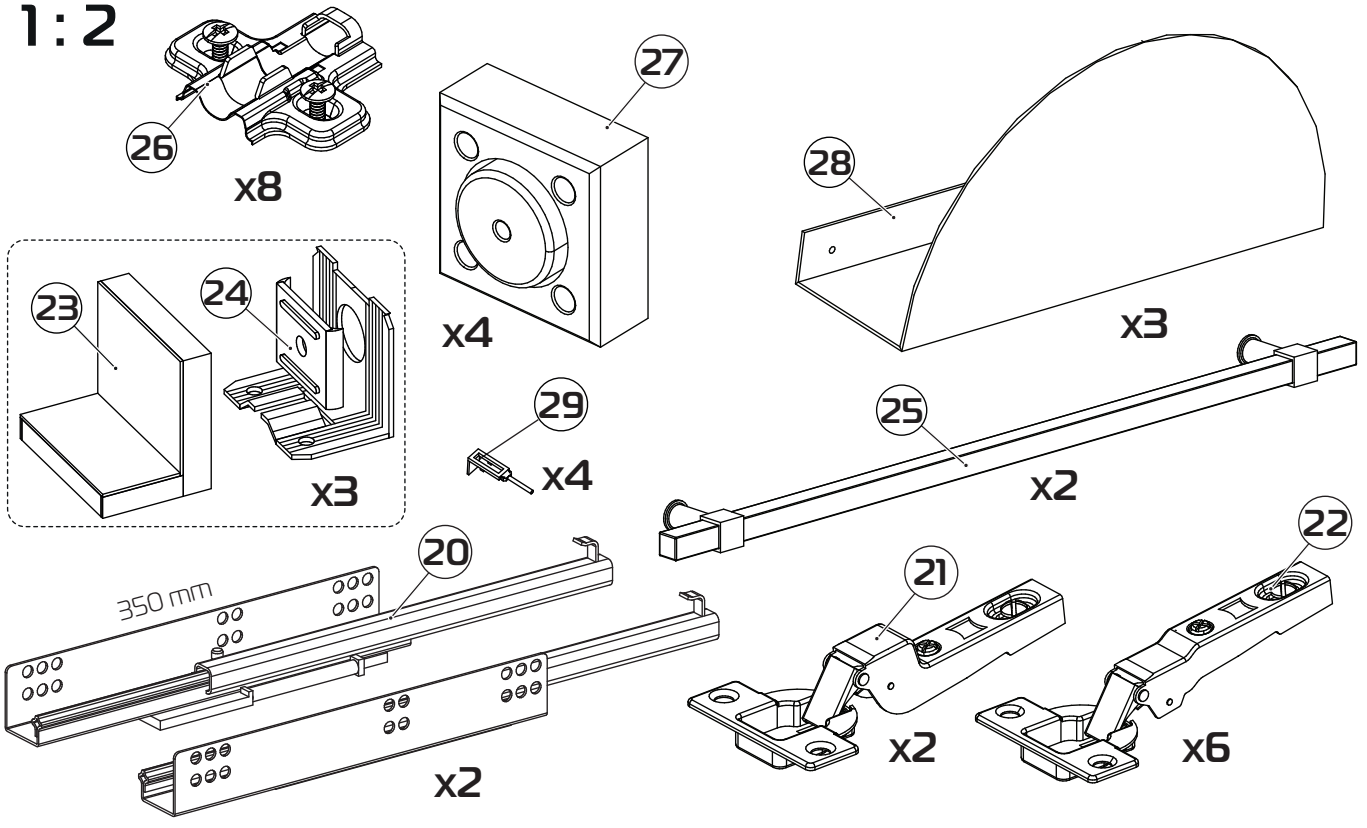
Ø5



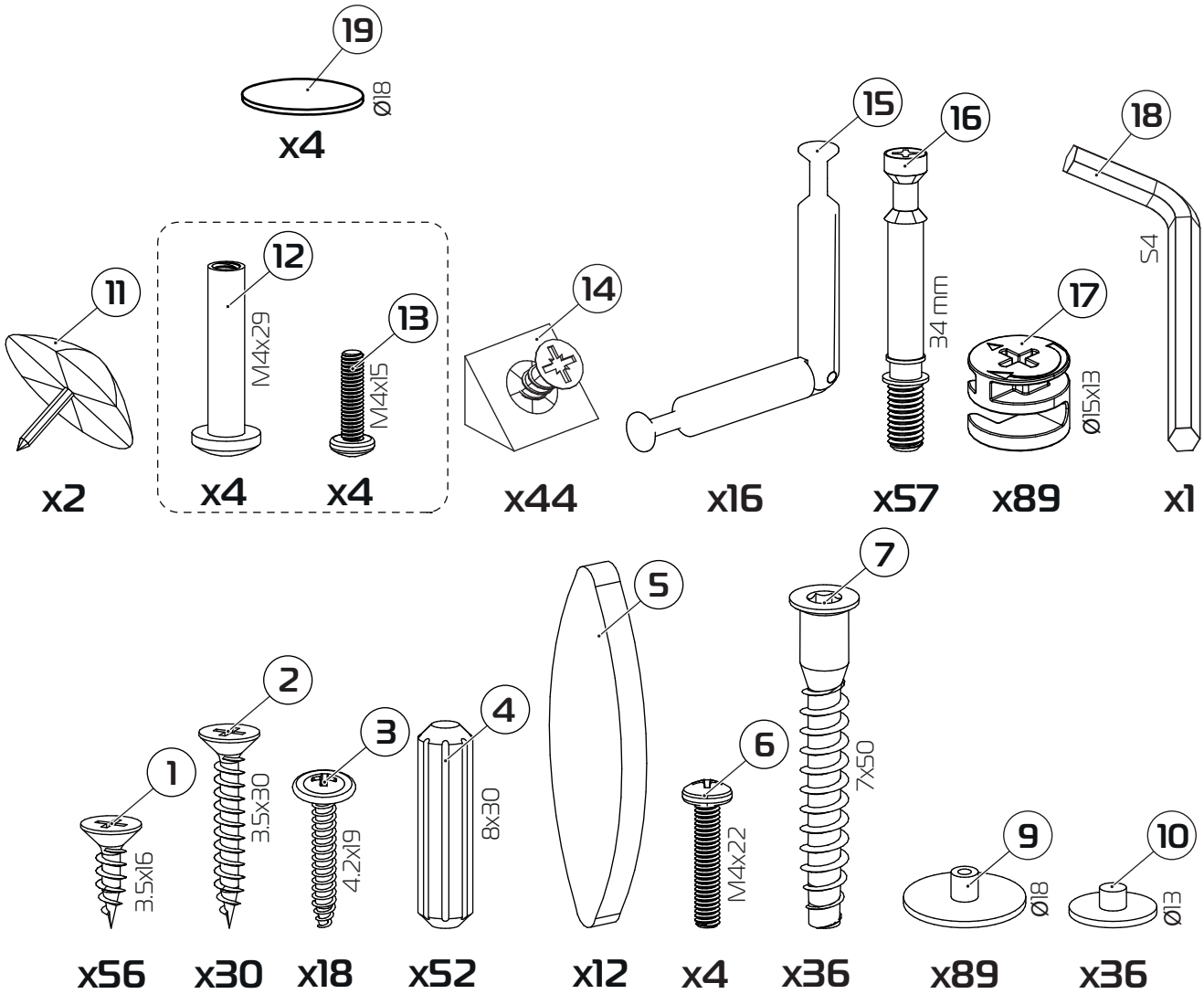


Ⓐ	138131.000	1656x398x19	(x1)	Ⓚ	138130.021	266x220x16	(x2)
Ⓐ	138132.000	880x184x19	(x2)	Ⓚ	138130.022	390x134x16	(x1)
Ⓐ	138133.000	398x111x19	(x1)	Ⓜ	138130.023	330x113x16	(x1)
Ⓐ	138130.001	1794x430x16	(x1)	Ⓜ	138130.024	330x113x16	(x1)
Ⓐ	138130.002	1794x430x16	(x1)	Ⓞ	138130.025	350x96x16	(x2)
Ⓑ	138130.003	1658x330x16	(x1)	Ⓞ	138130.026	350x96x16	(x2)
Ⓑ	138130.004	1658x330x16	(x1)	Ⓞ	138130.028	1015x600x16	(x1)
Ⓑ	138130.005	1377x275x16	(x1)	Ⓞ	138130.029	1015x210x16	(x1)
Ⓑ	138130.006	1394x250x16	(x1)	Ⓞ	138130.030	600x345x16	(x1)
Ⓑ	138130.007	1394x250x16	(x1)	Ⓞ	138130.031	370x438x16	(x1)
Ⓒ	138130.008	868x379x16	(x1)	Ⓞ	138130.032	370x438x16	(x1)
Ⓒ	138130.009	430x401x16	(x1)	Ⓟ	138130.034	1015x150x16	(x1)
Ⓒ	138130.010	430x401x16	(x1)	Ⓟ	138130.049	345x50x16	(x1)
Ⓒ	138130.011	380x375x16	(x1)	Ⓟ	138130.036	345x210x16	(x1)
Ⓒ	138130.012	368x329x16	(x1)	Ⓟ	138130.038	345x150x16	(x1)
Ⓒ	138130.013	368x329x16	(x1)	Ⓟ	138130.050	1015x50x16	(x1)
Ⓒ	138130.014	368x329x16	(x1)	ⓧ	138130.041	1776x383x4	(x1)
Ⓒ	138130.015	368x329x16	(x1)	ⓧ	138130.043	1632x376x4	(x1)
Ⓔ	138130.016	368x309x16	(x3)	ⓧ	138130.044	856x357x4	(x2)
Ⓔ	138130.017	1184x70x16	(x2)	ⓧ	138130.046	377x87x4	(x1)
Ⓕ	138130.018	292x250x16	(x1)	Ⓨ	138130.047	1015x60x16	(x1)
Ⓕ	138130.019	292x250x16	(x1)	Ⓨ	138130.048	345x60x16	(x1)
Ⓚ	138130.020	842x82x16	(x2)				

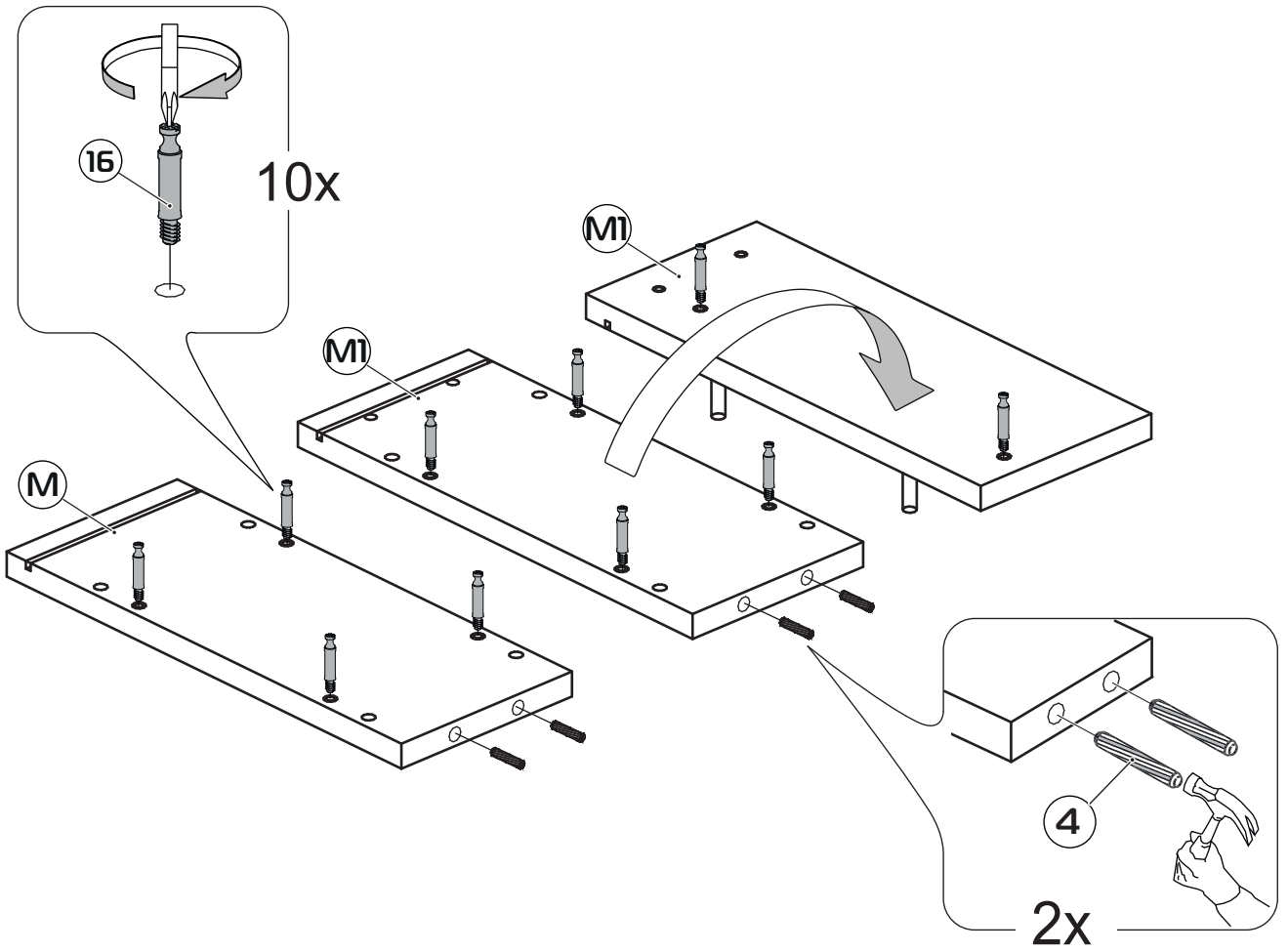
1:2



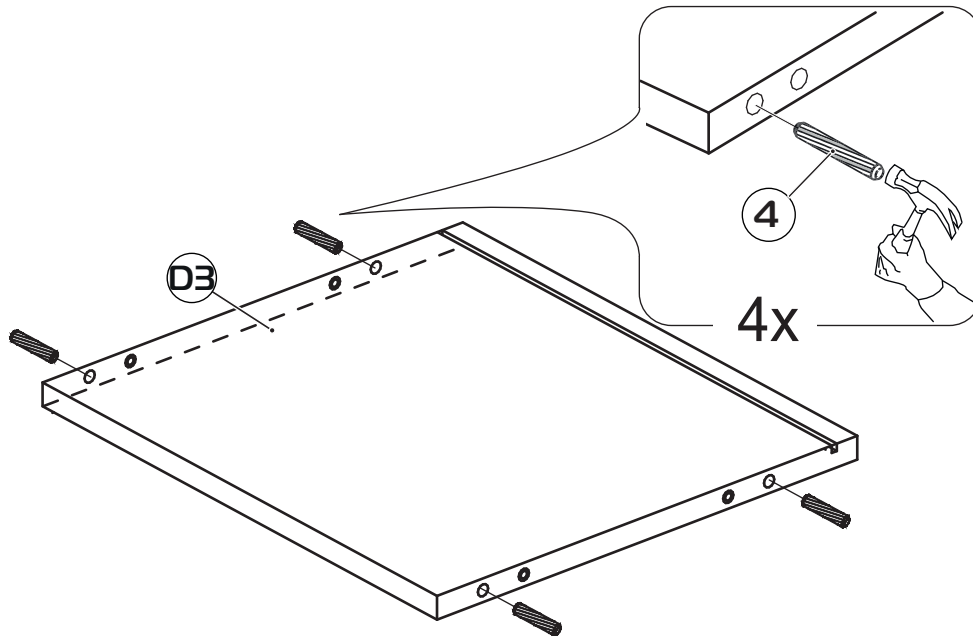
1:1



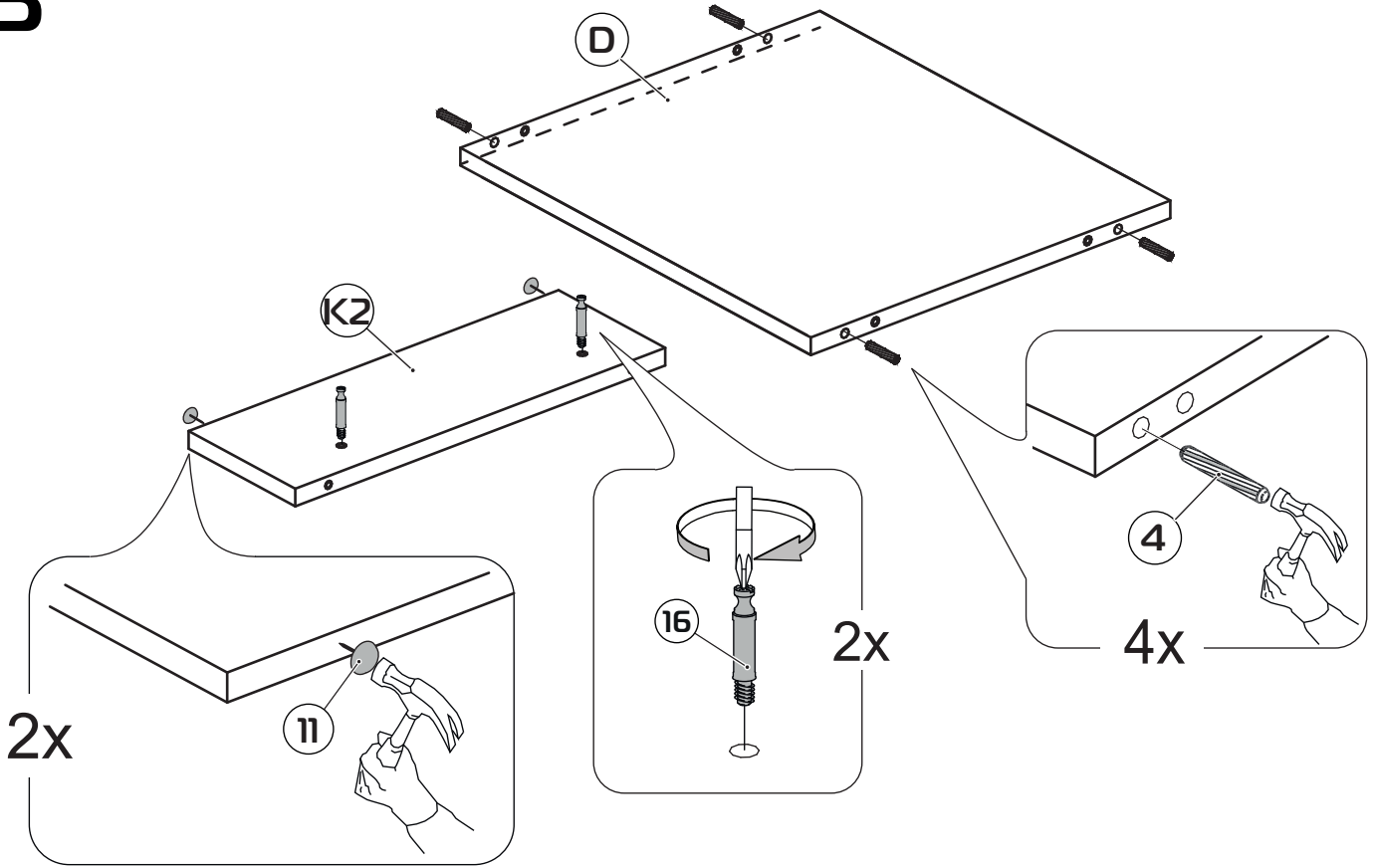
1



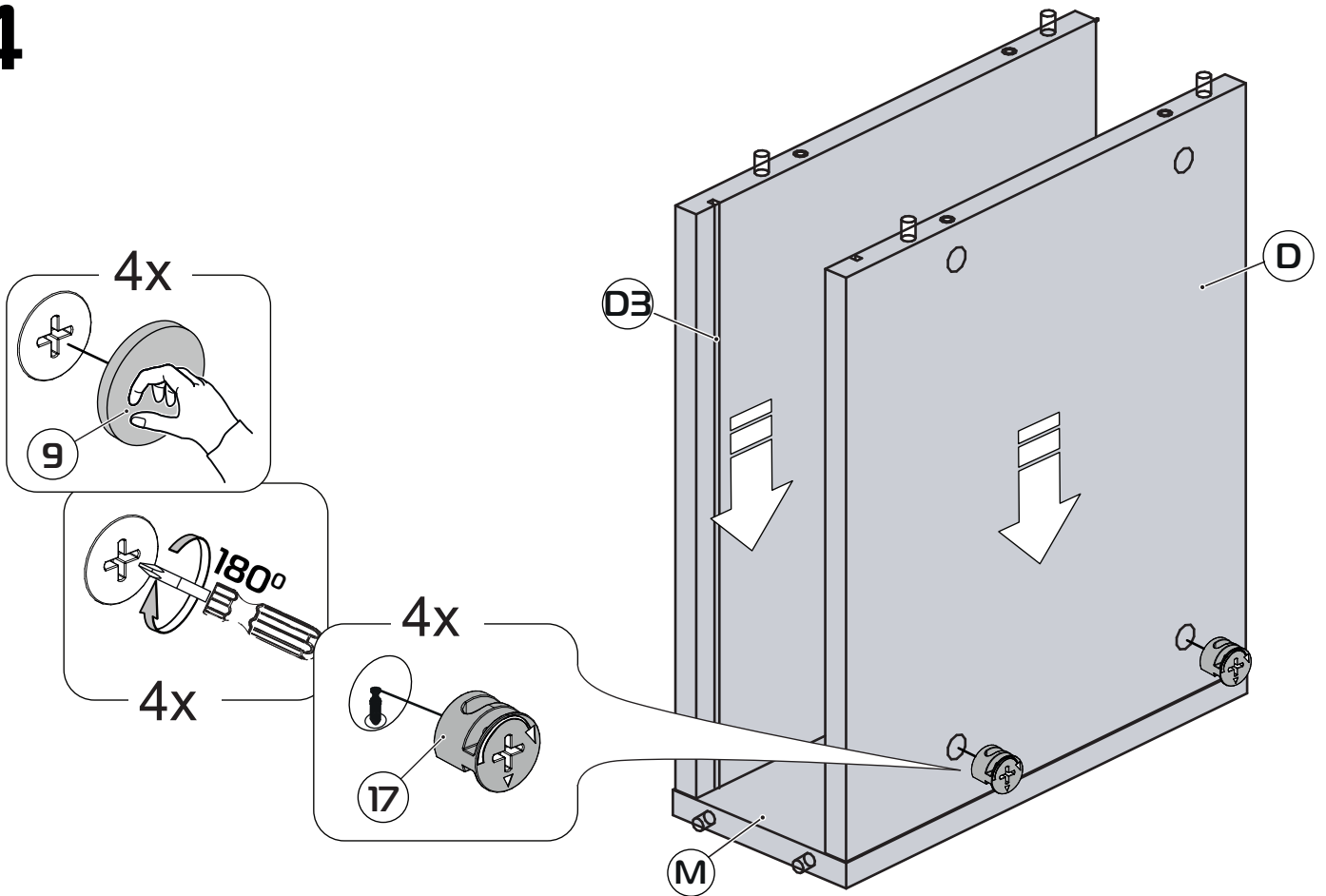
2



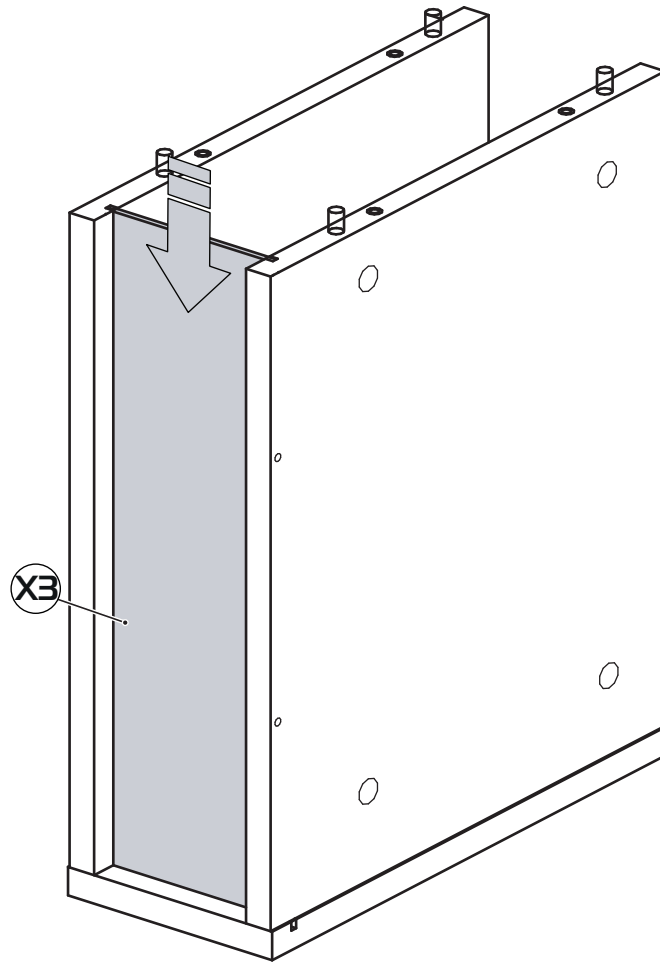
3



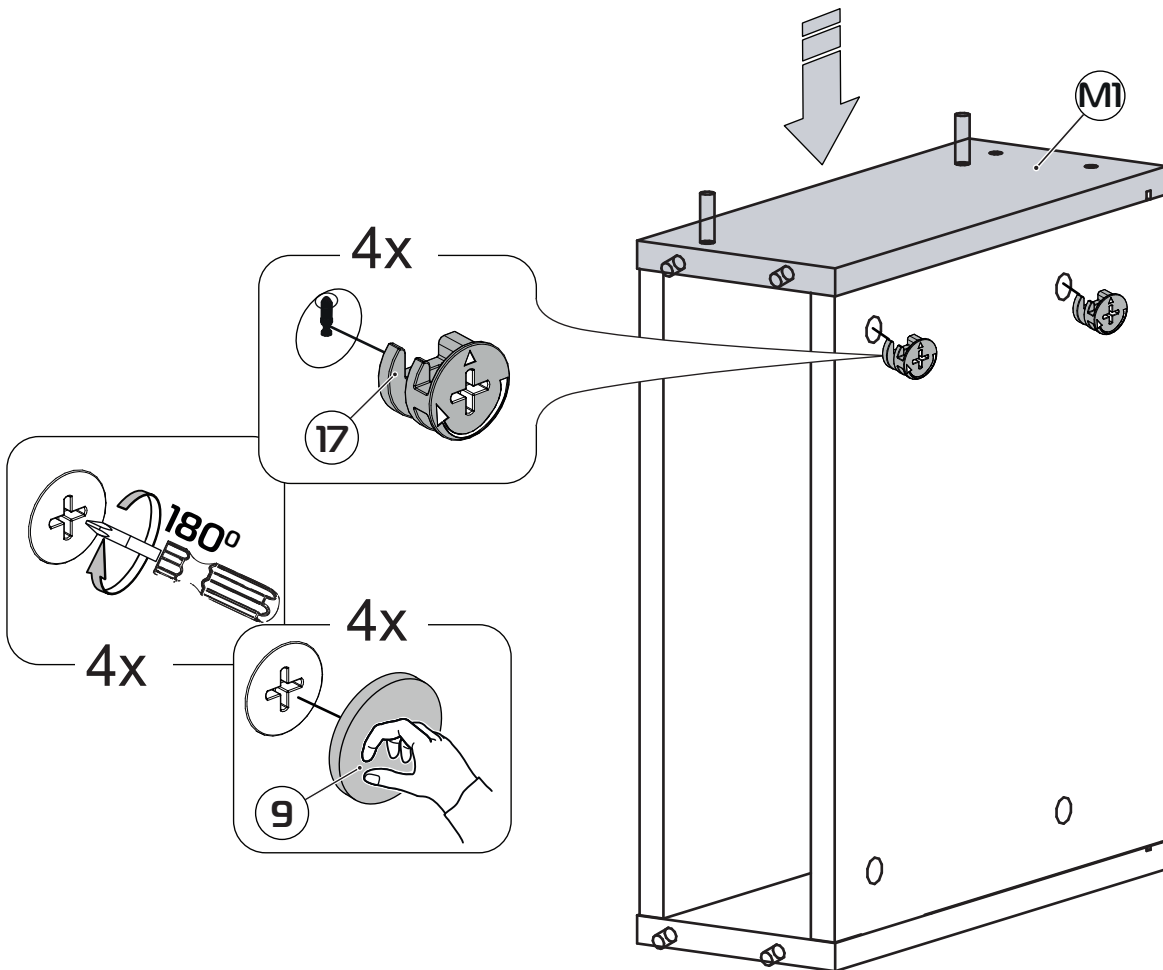
4



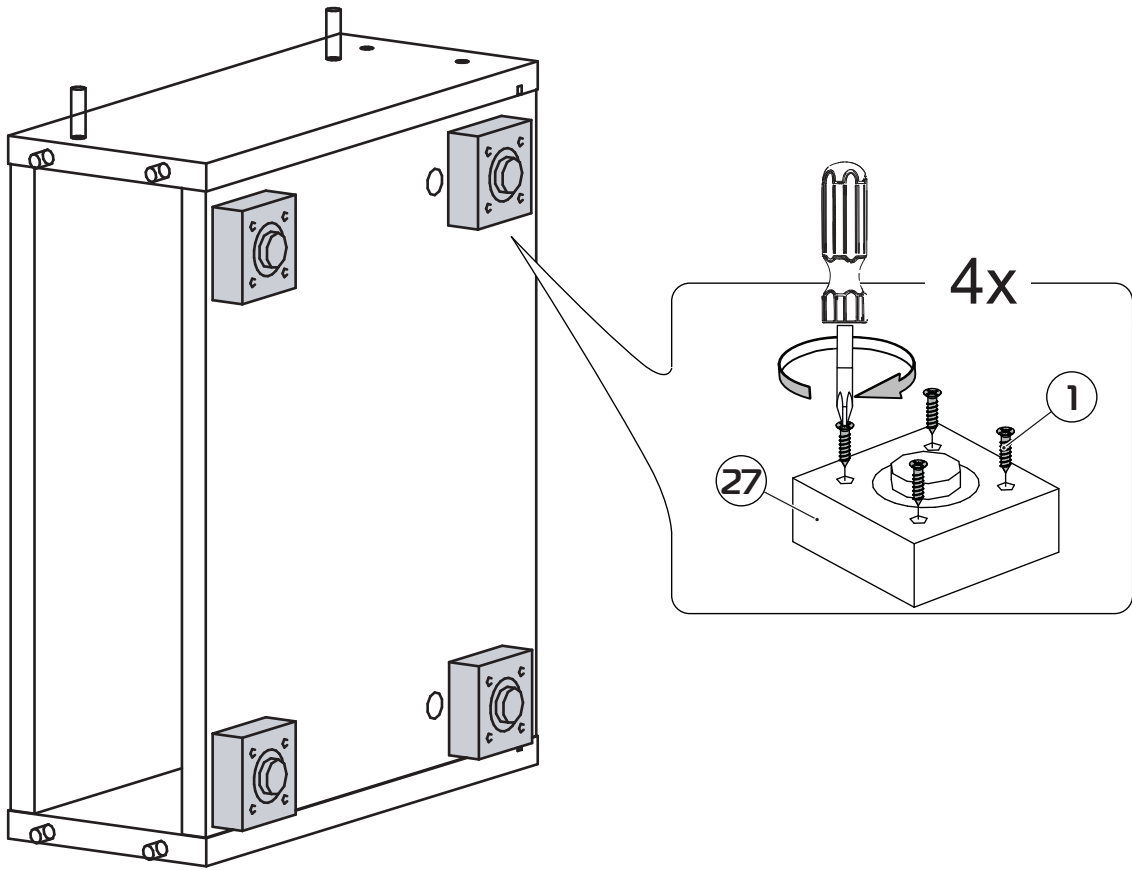
5



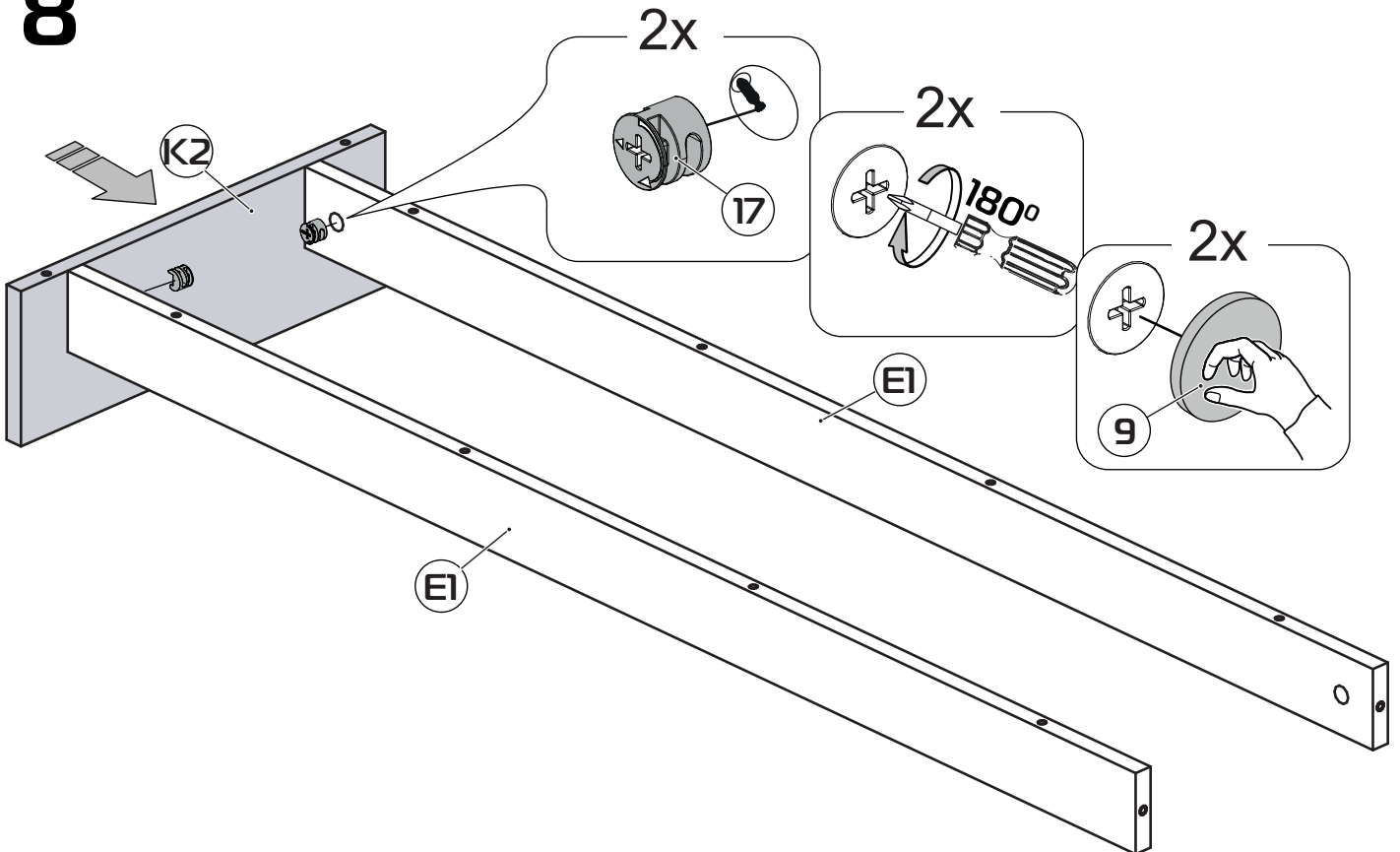
6



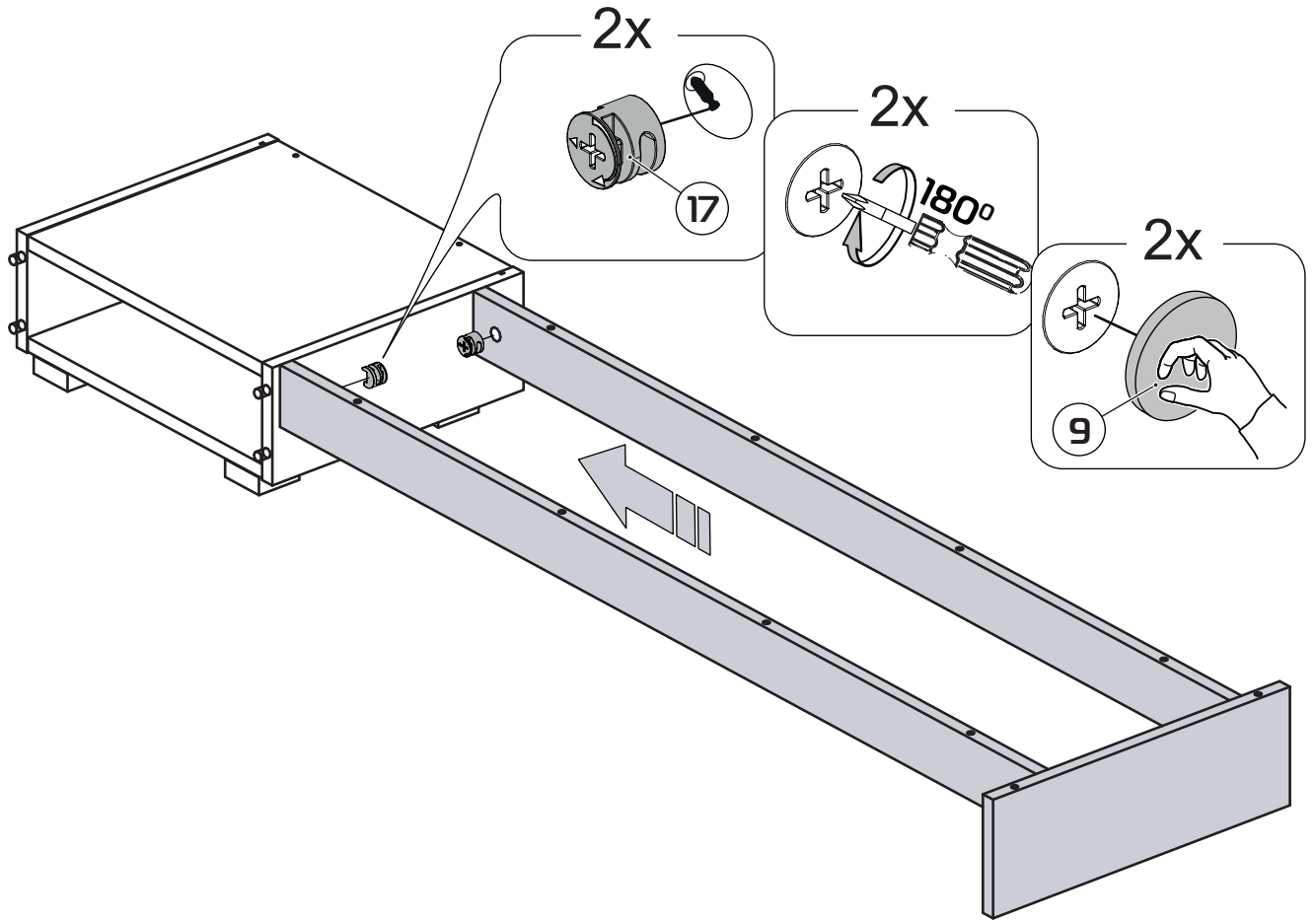
7



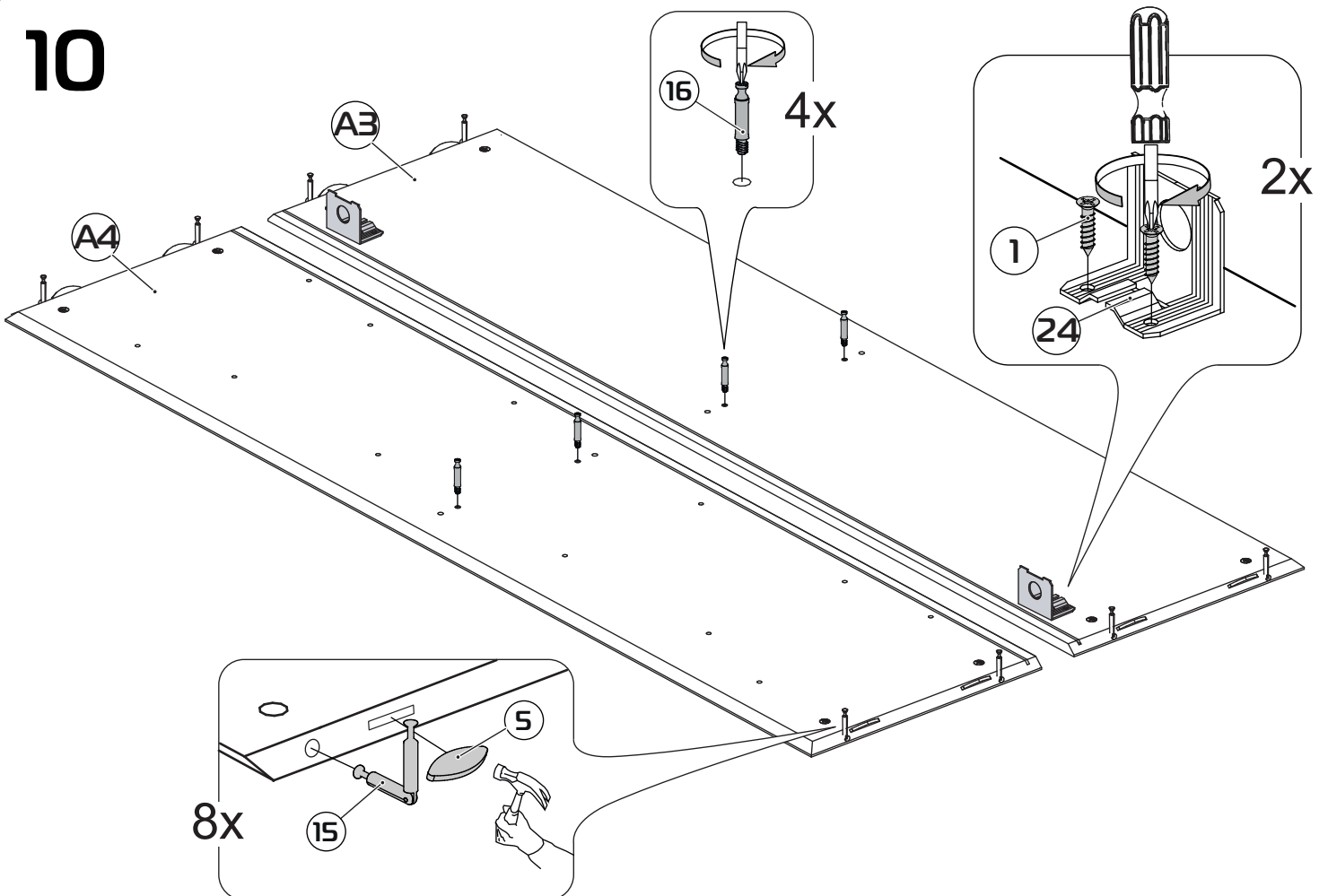
8



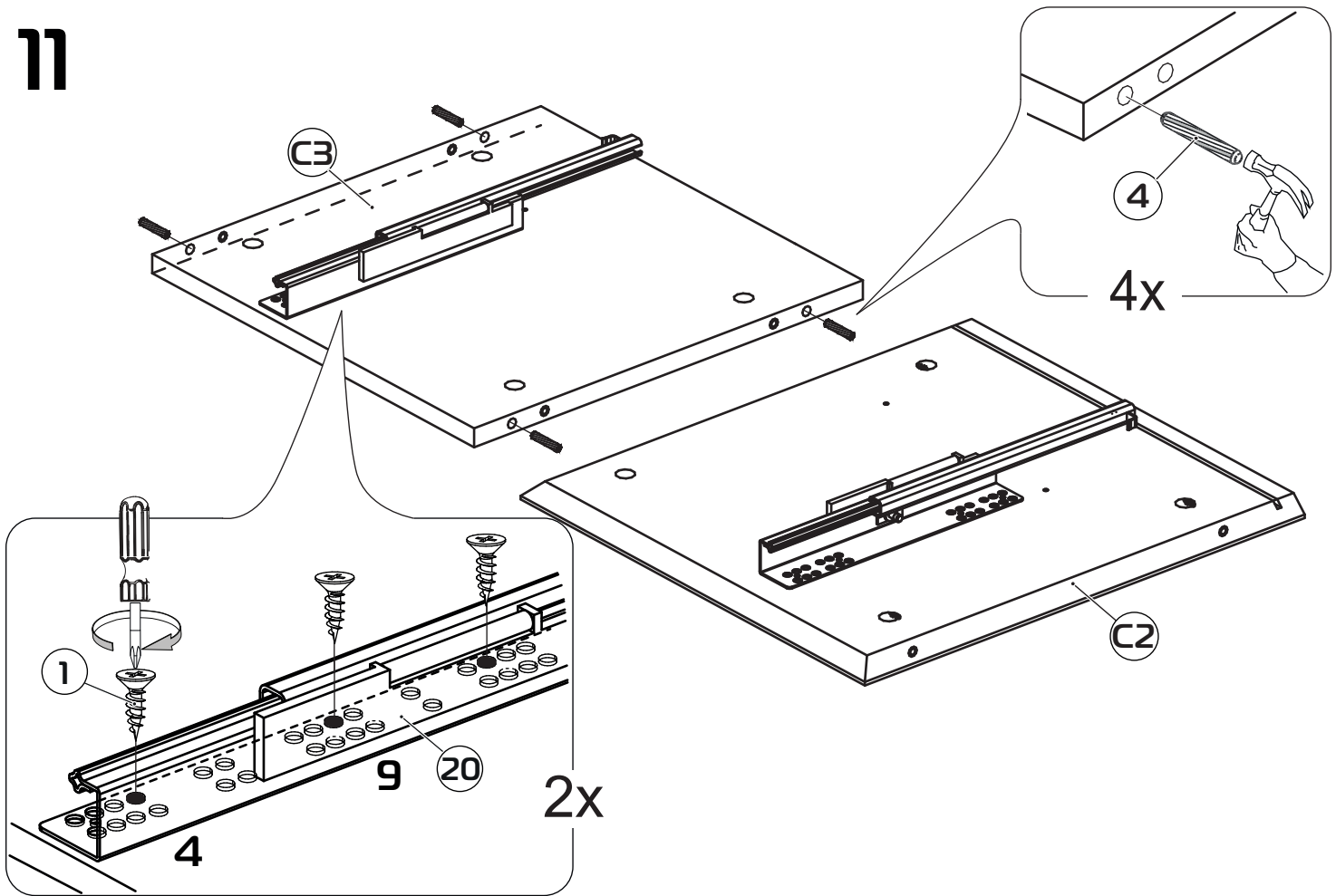
9



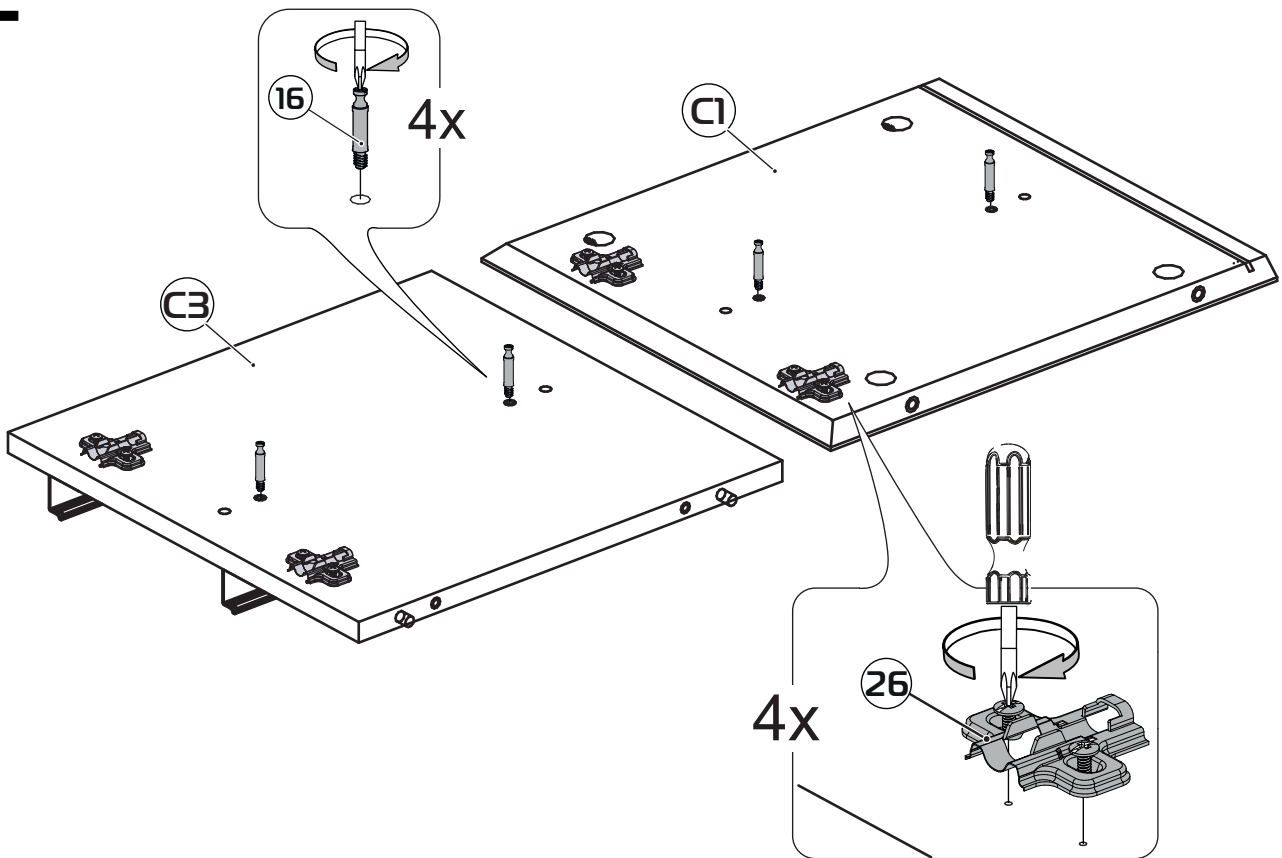
10



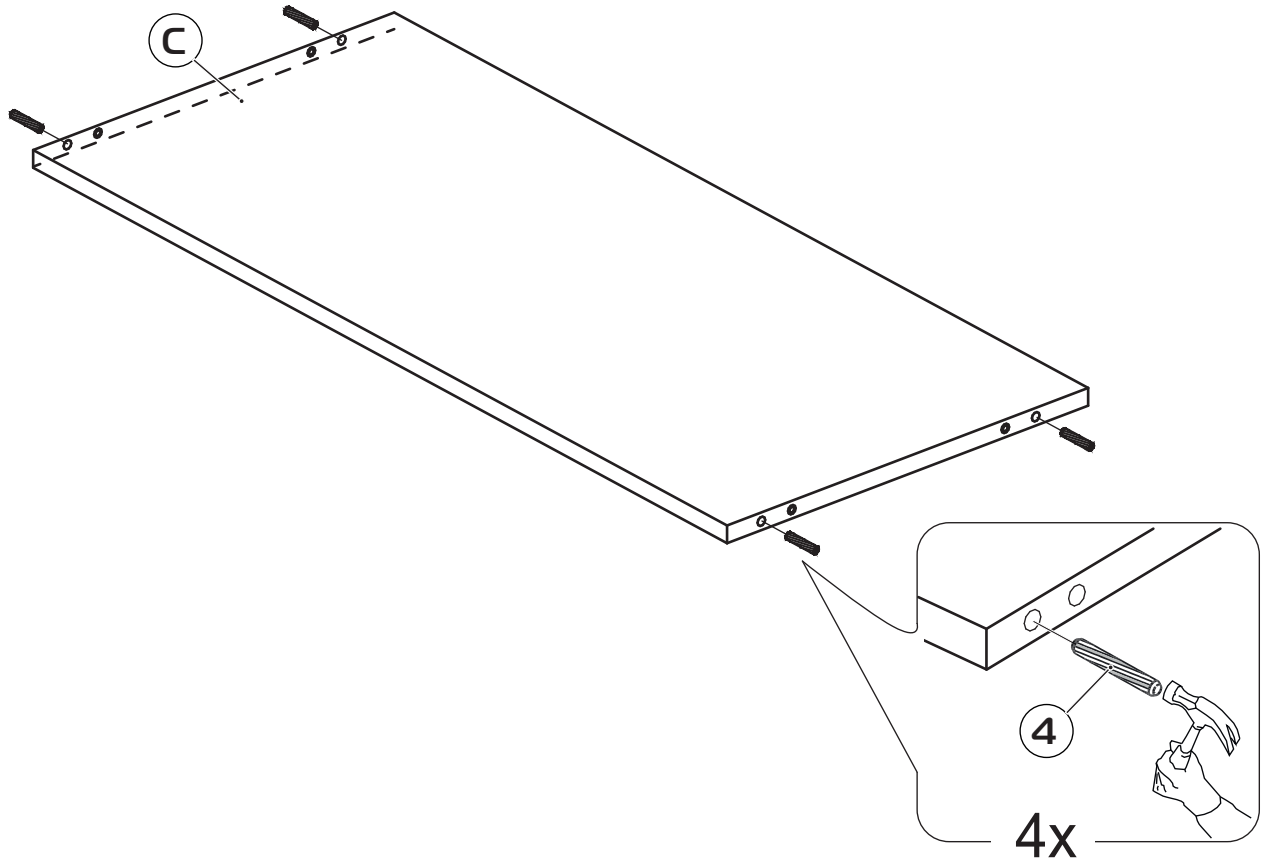
11



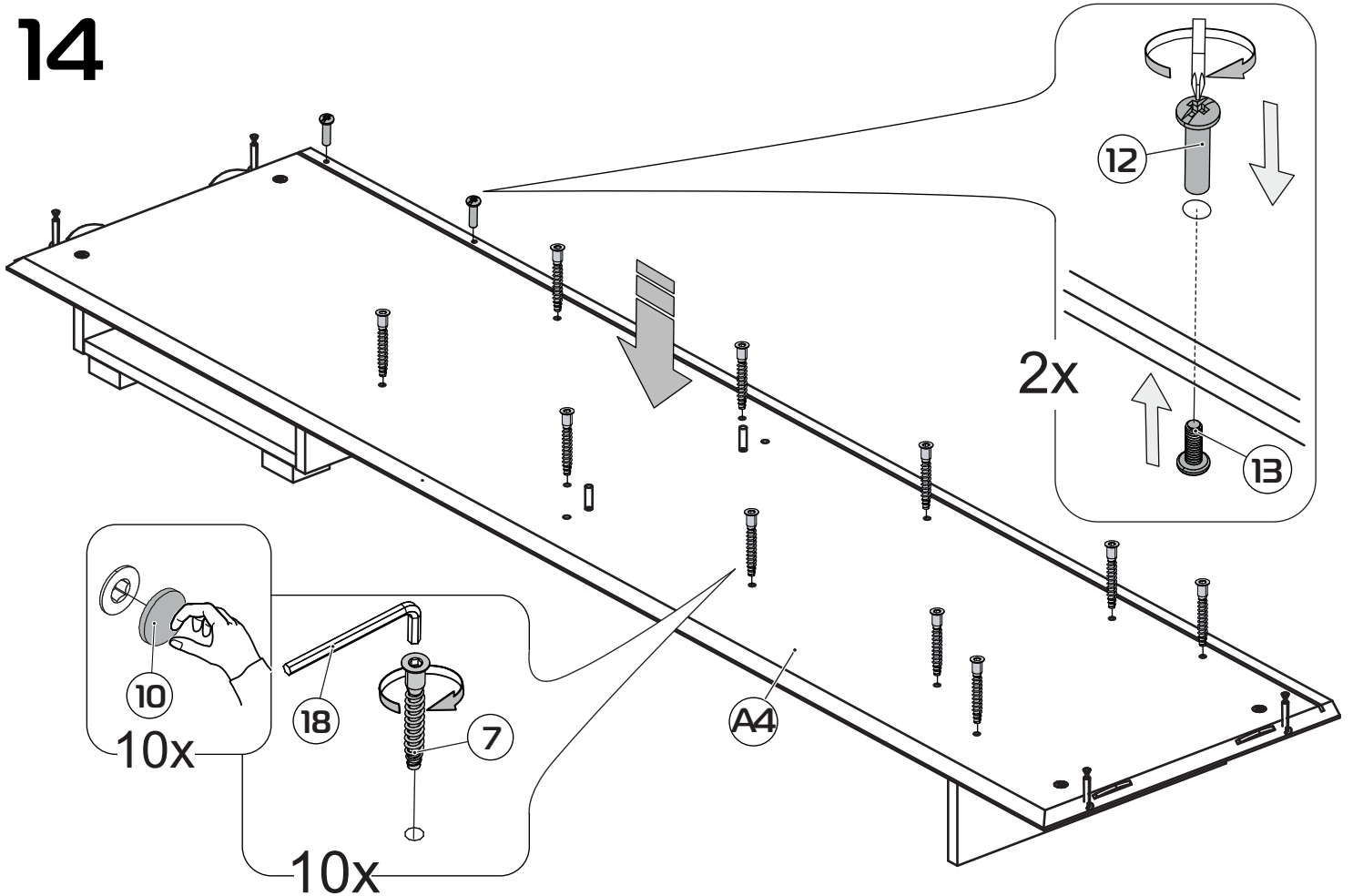
12



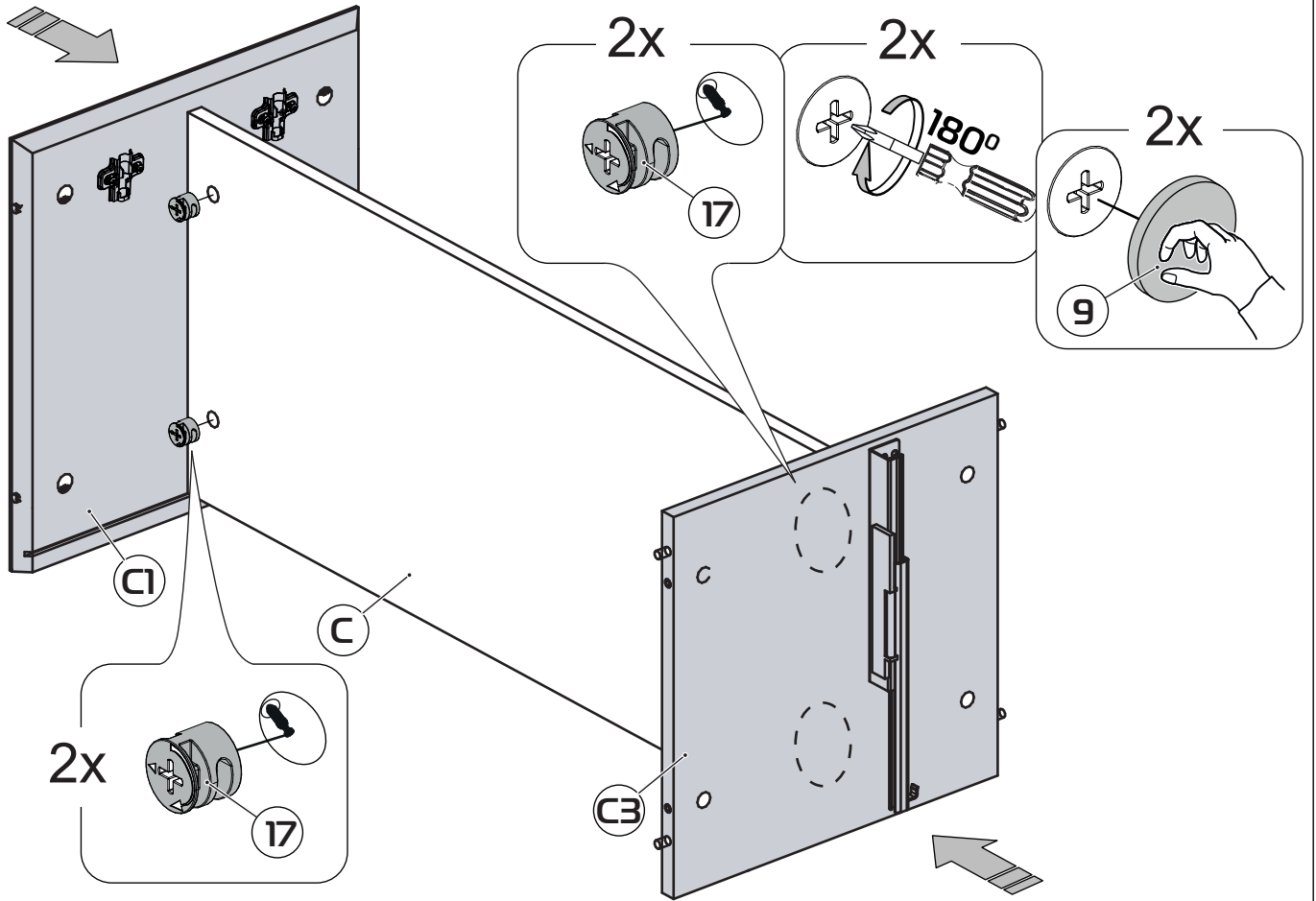
13



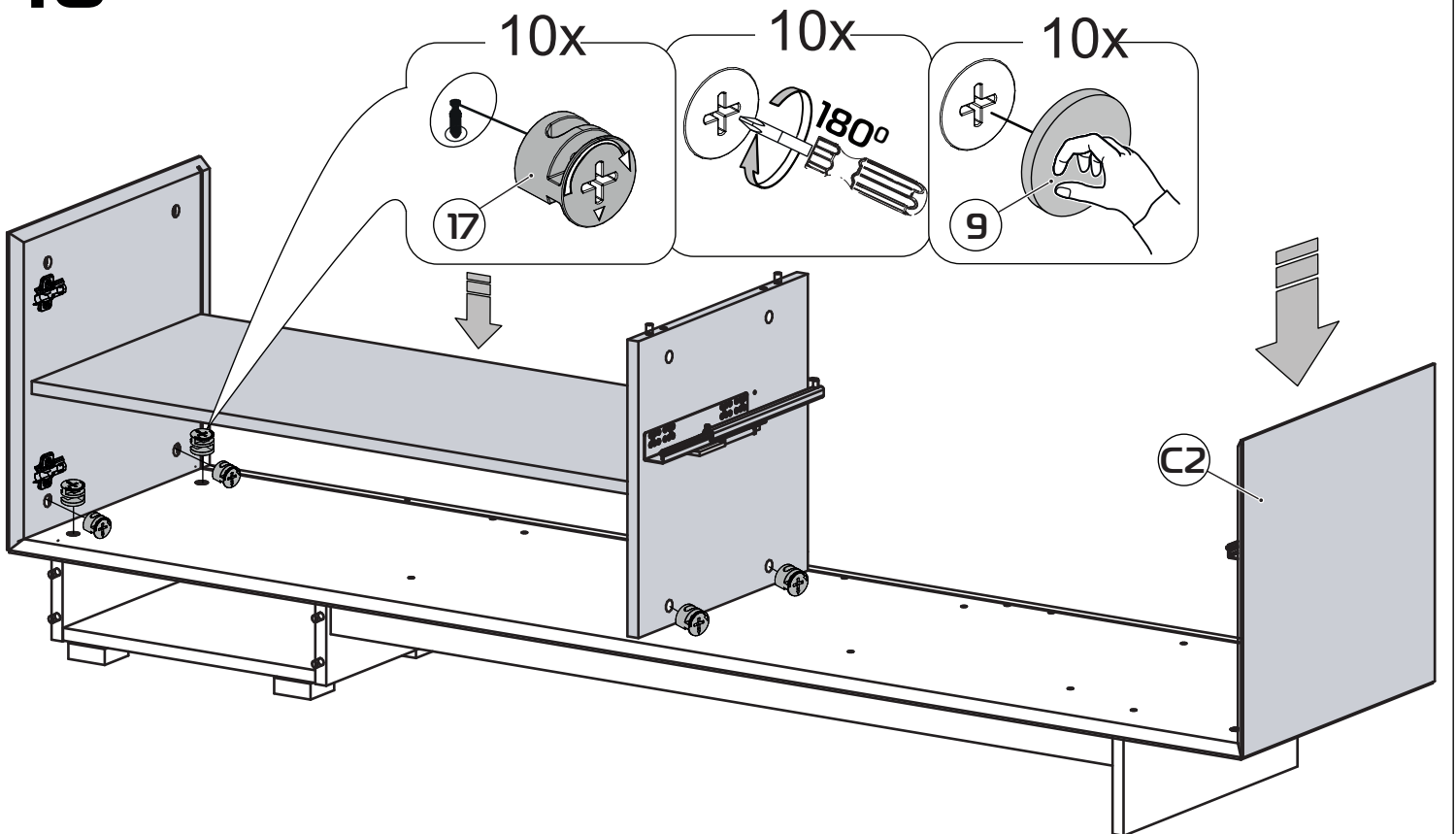
14



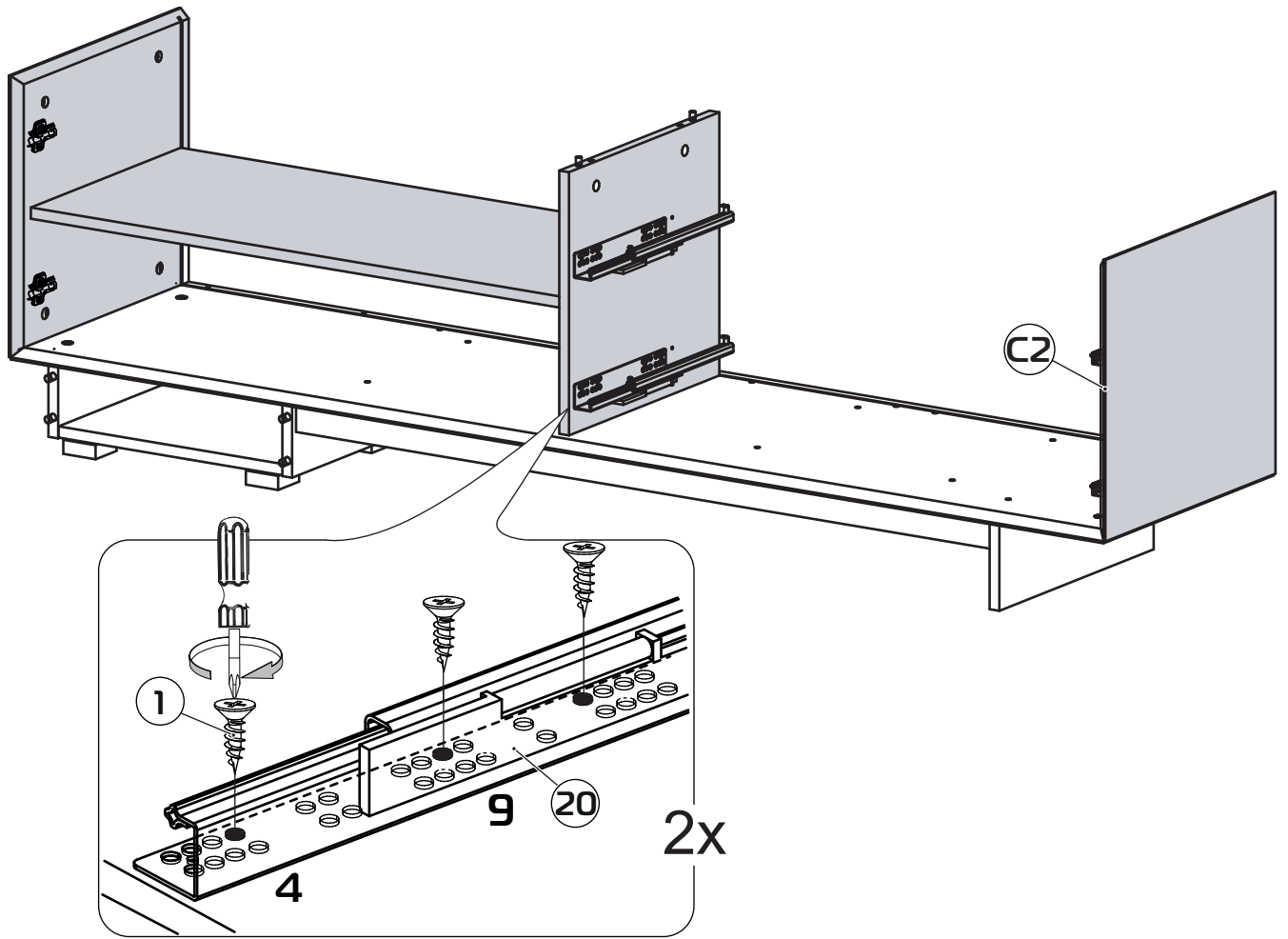
15



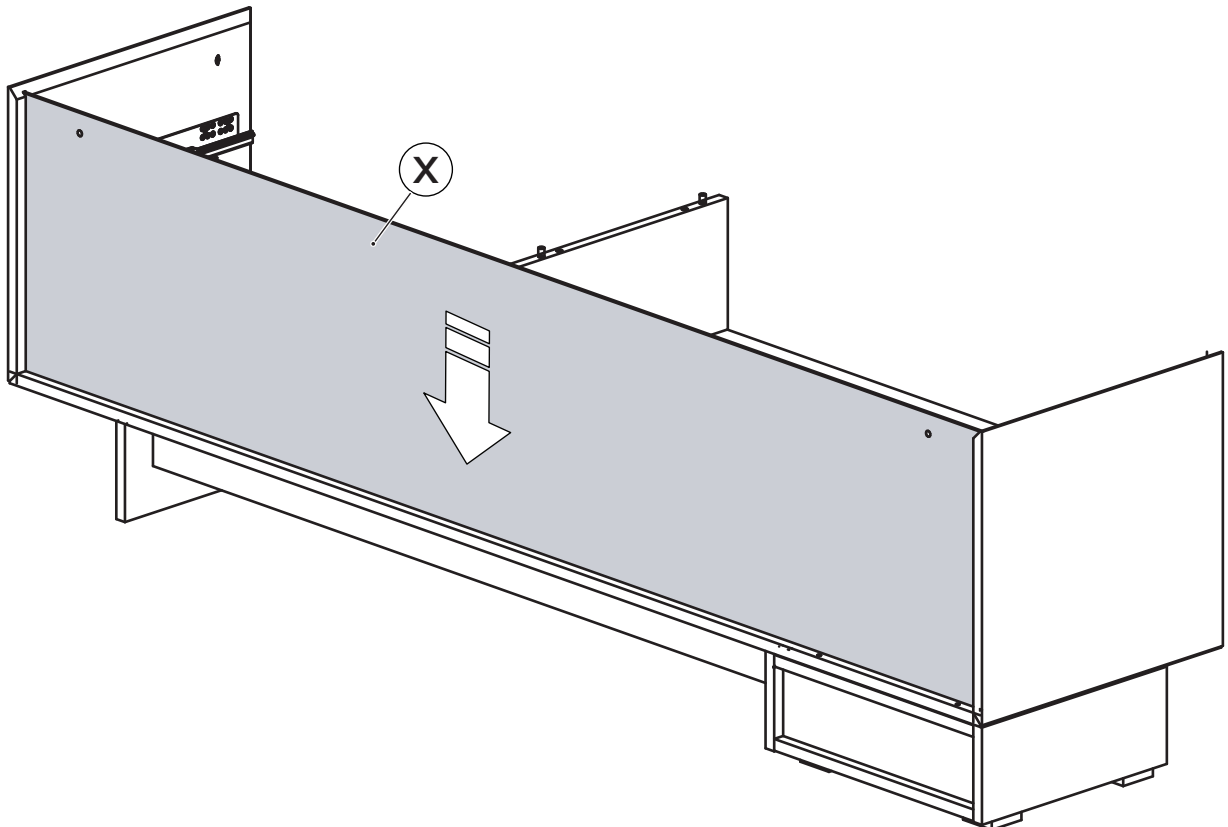
16



17



18

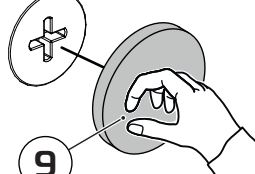
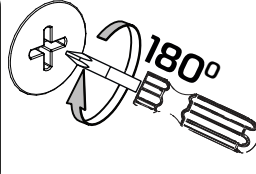
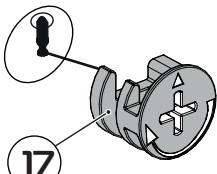


19

12x

10x

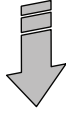
10x



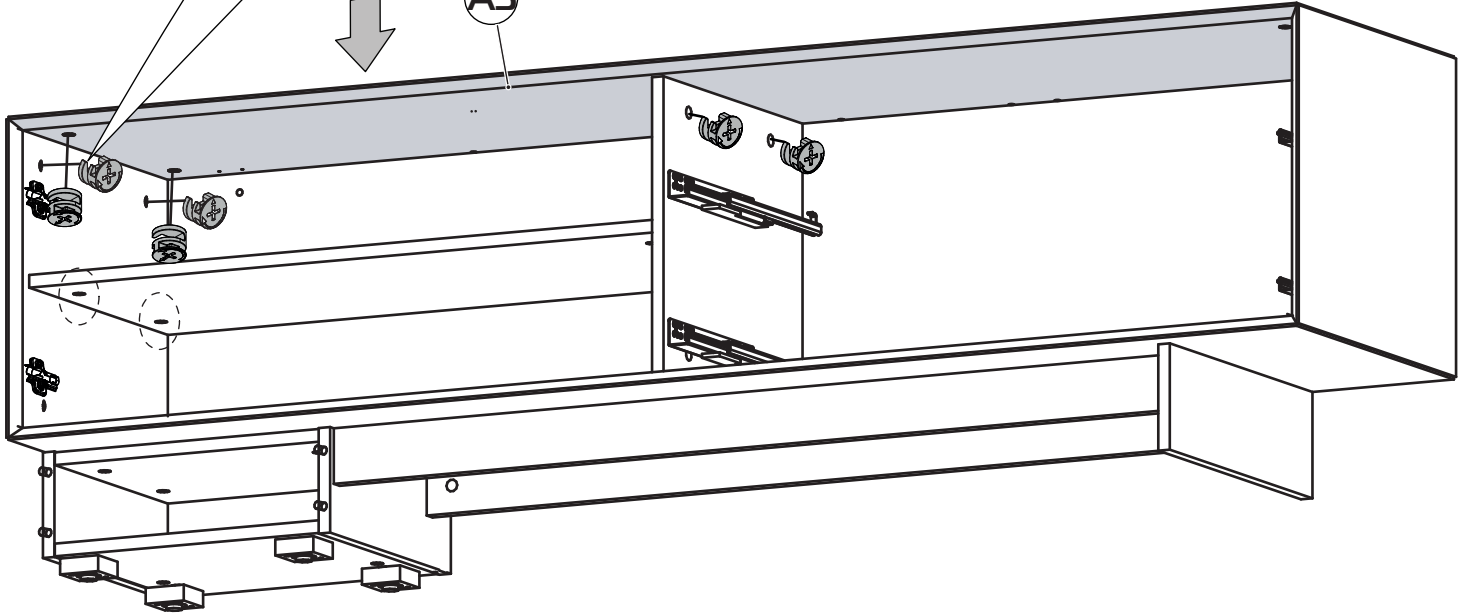
17

180°

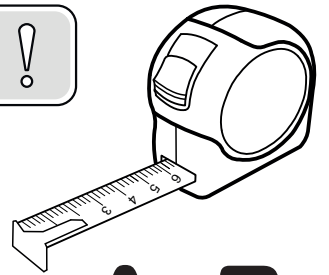
9



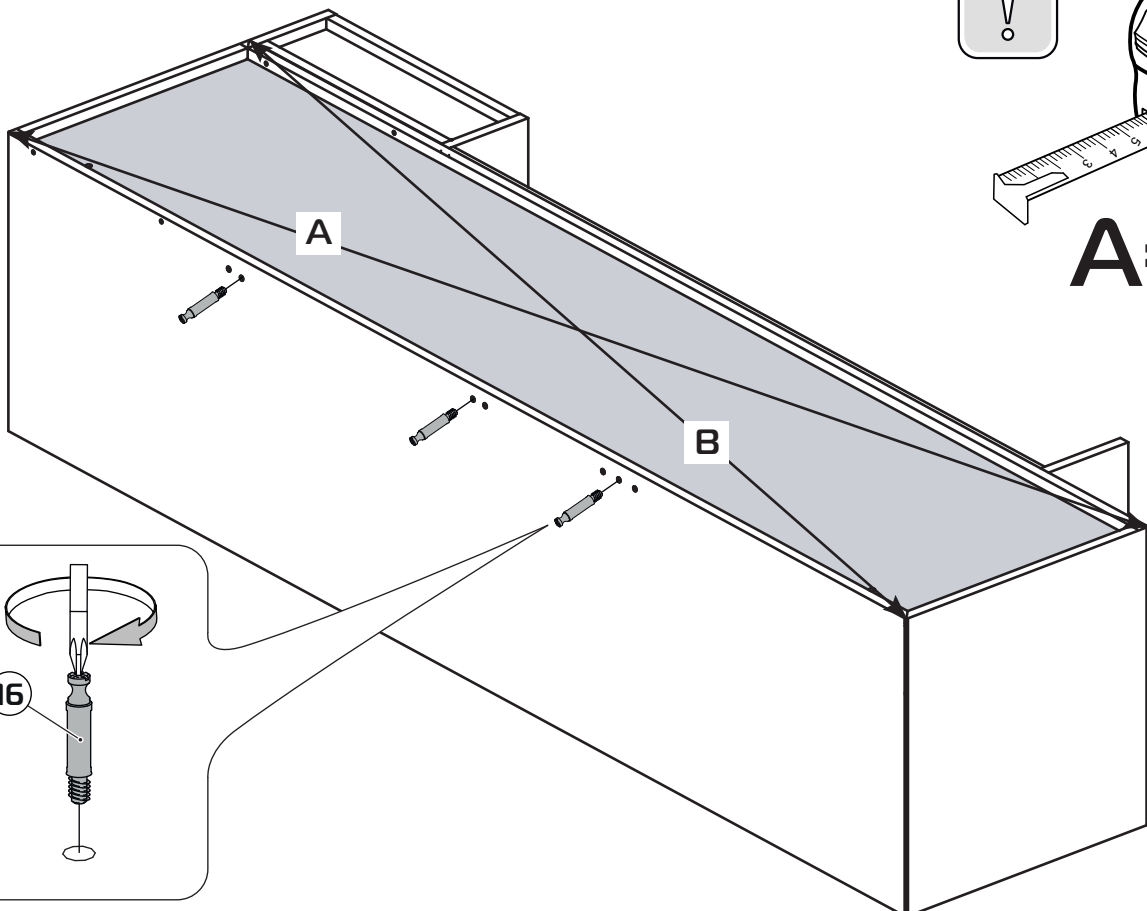
A3



20



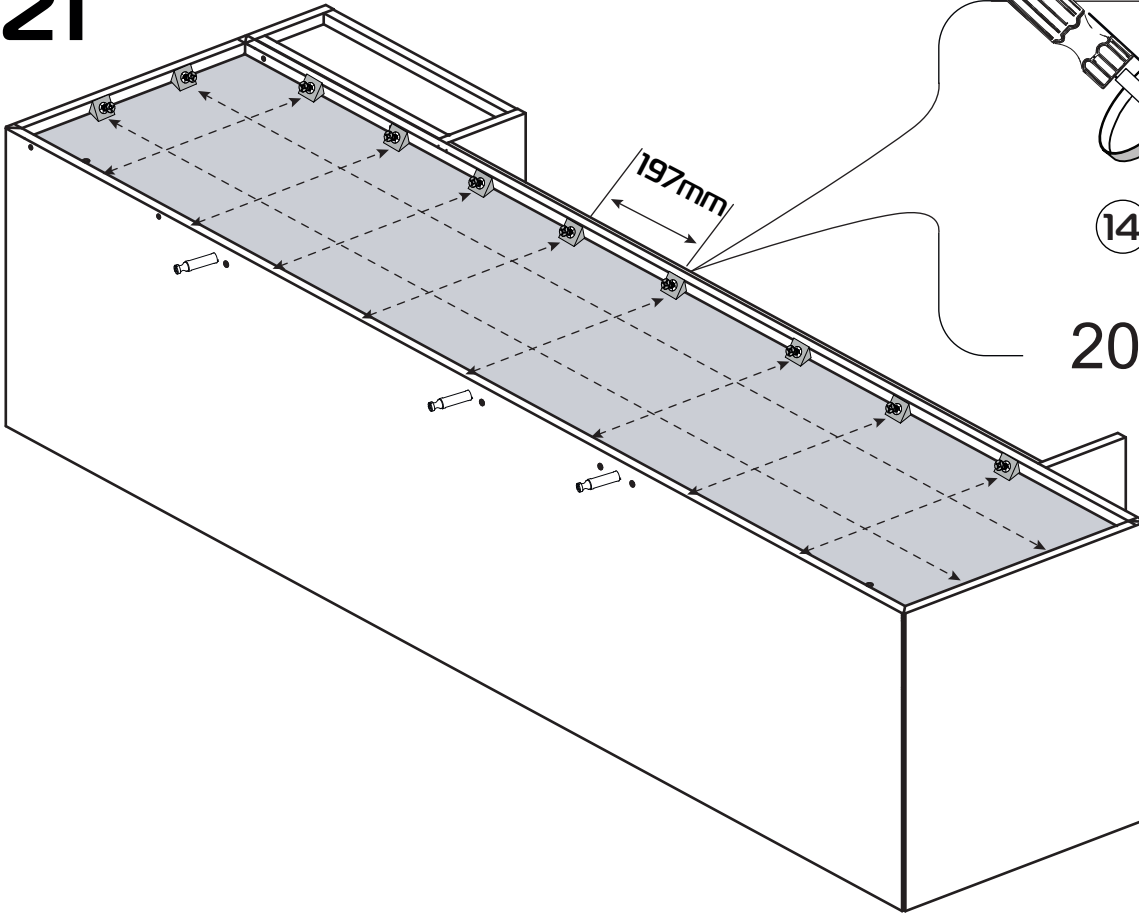
A=B



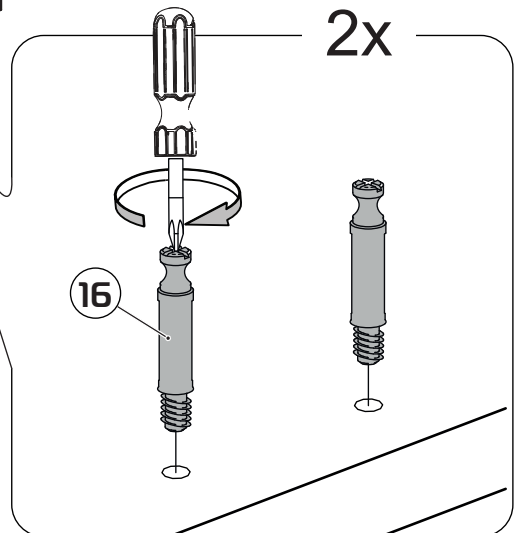
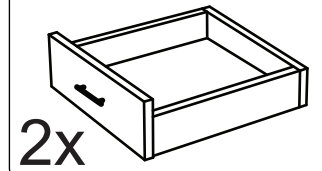
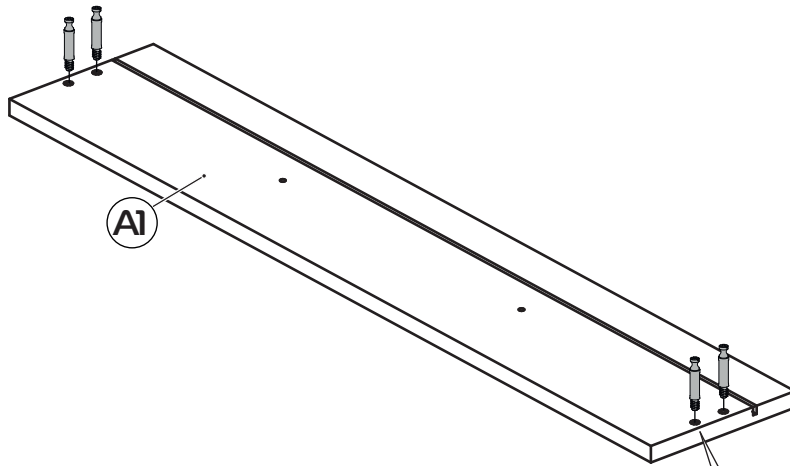
3x

16

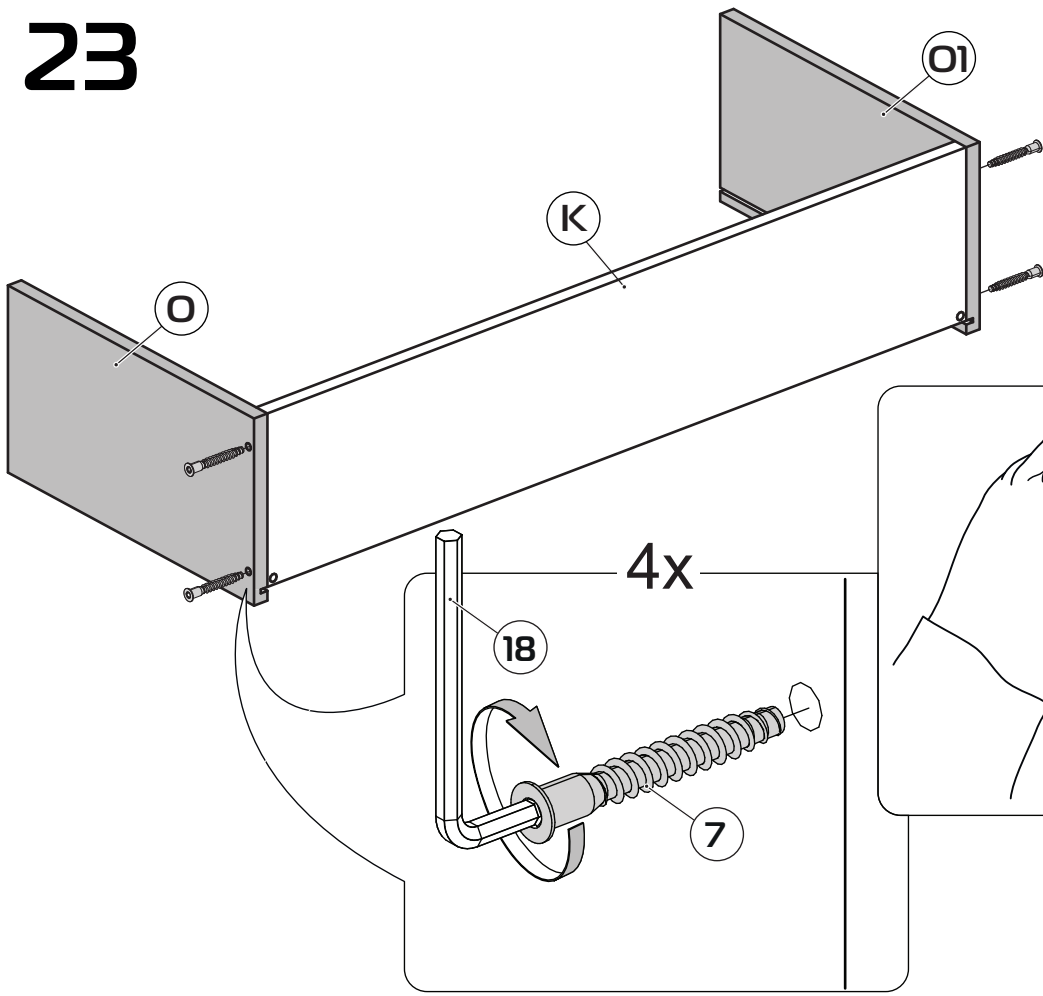
21



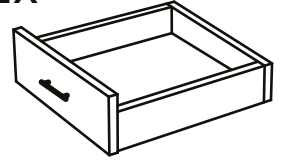
22



23

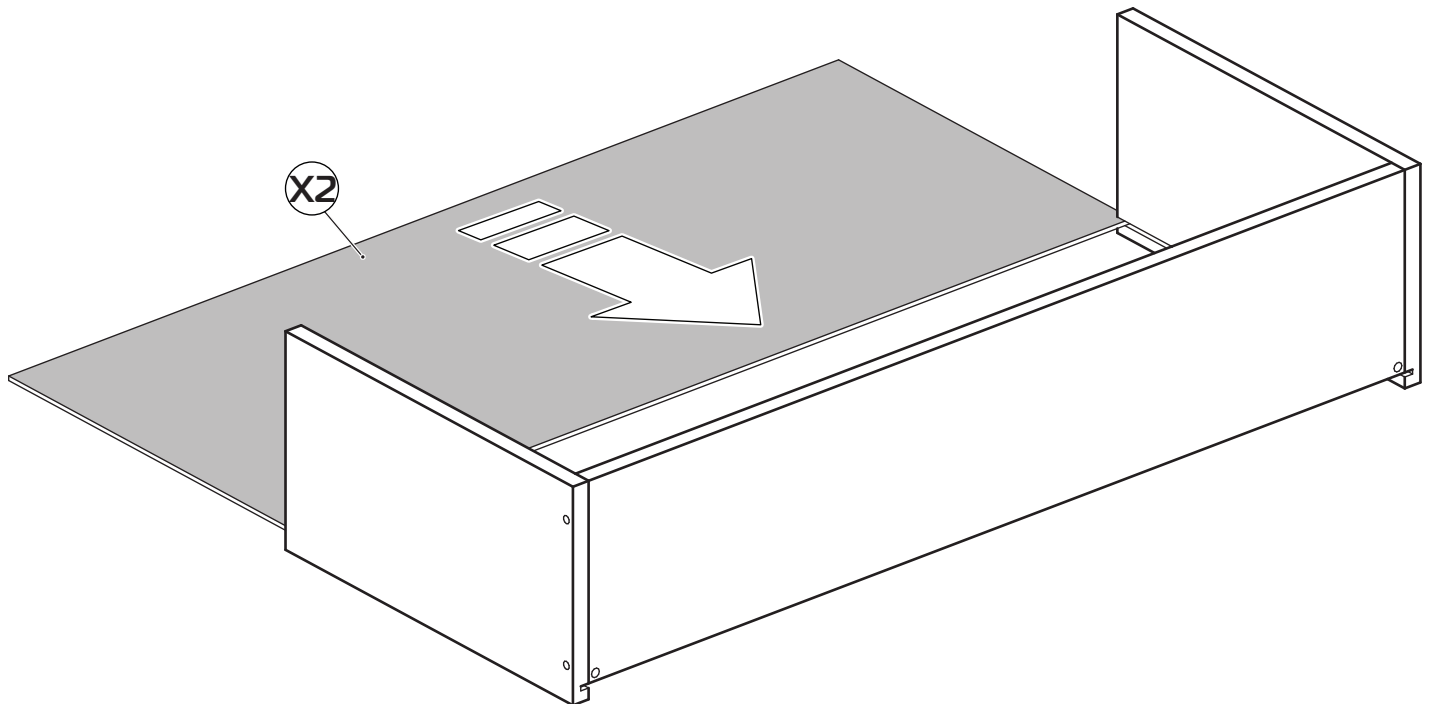


2x

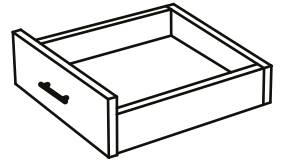


4x

24

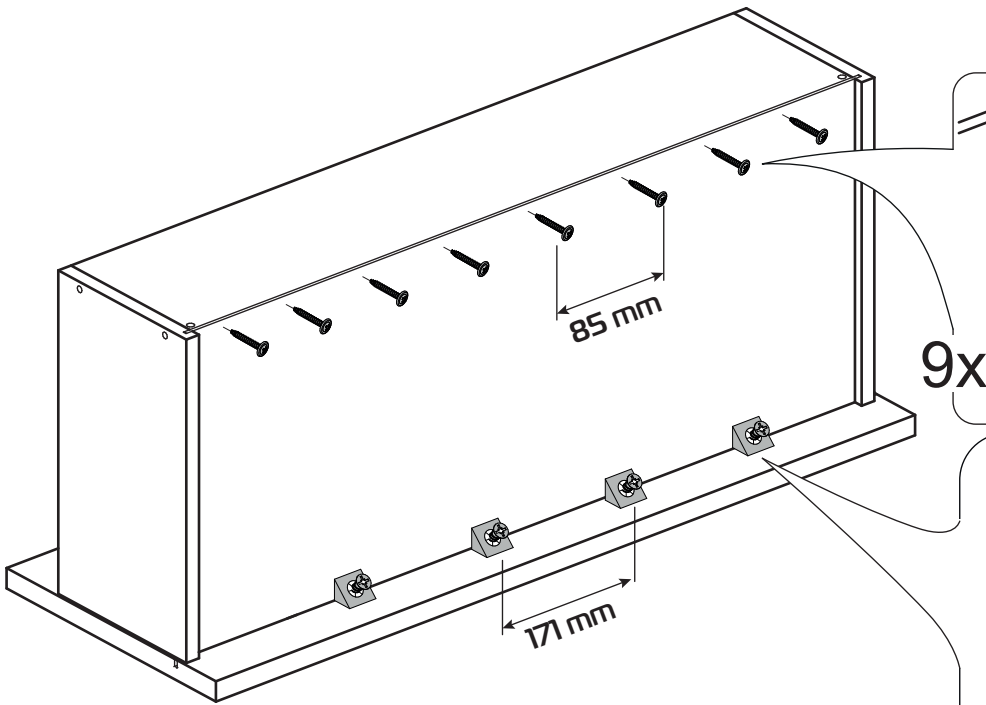
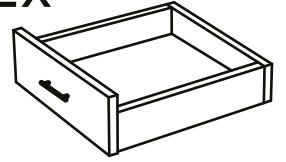


2x

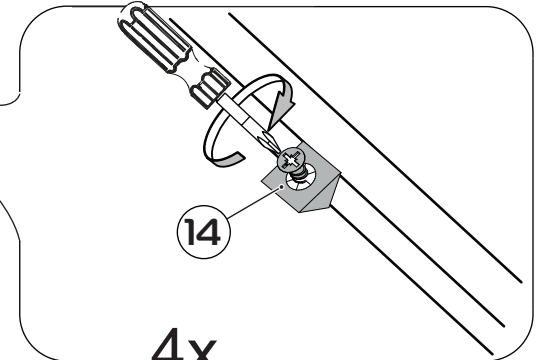
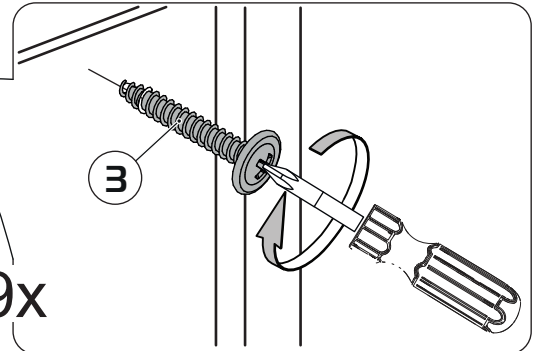


27

2x

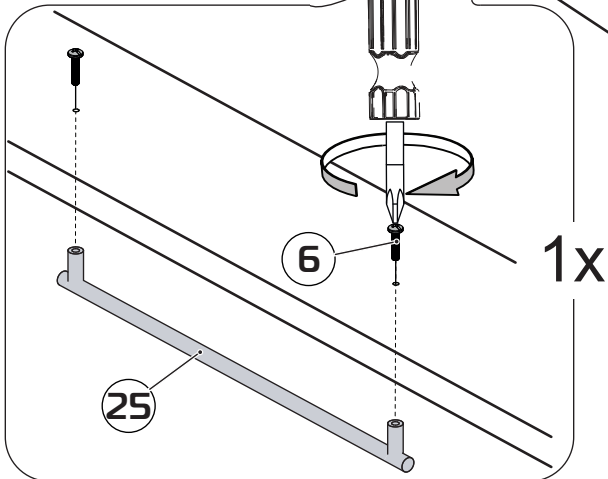
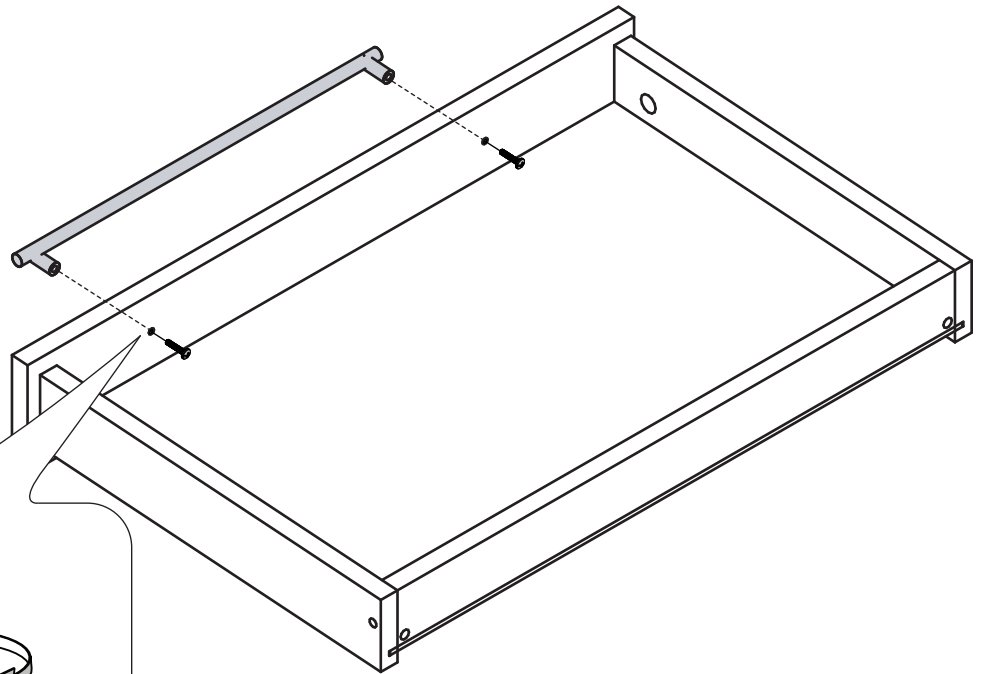


9x

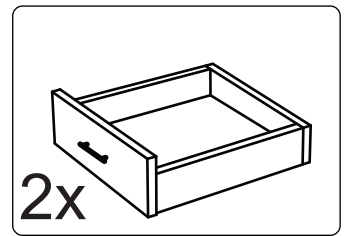


4x

28

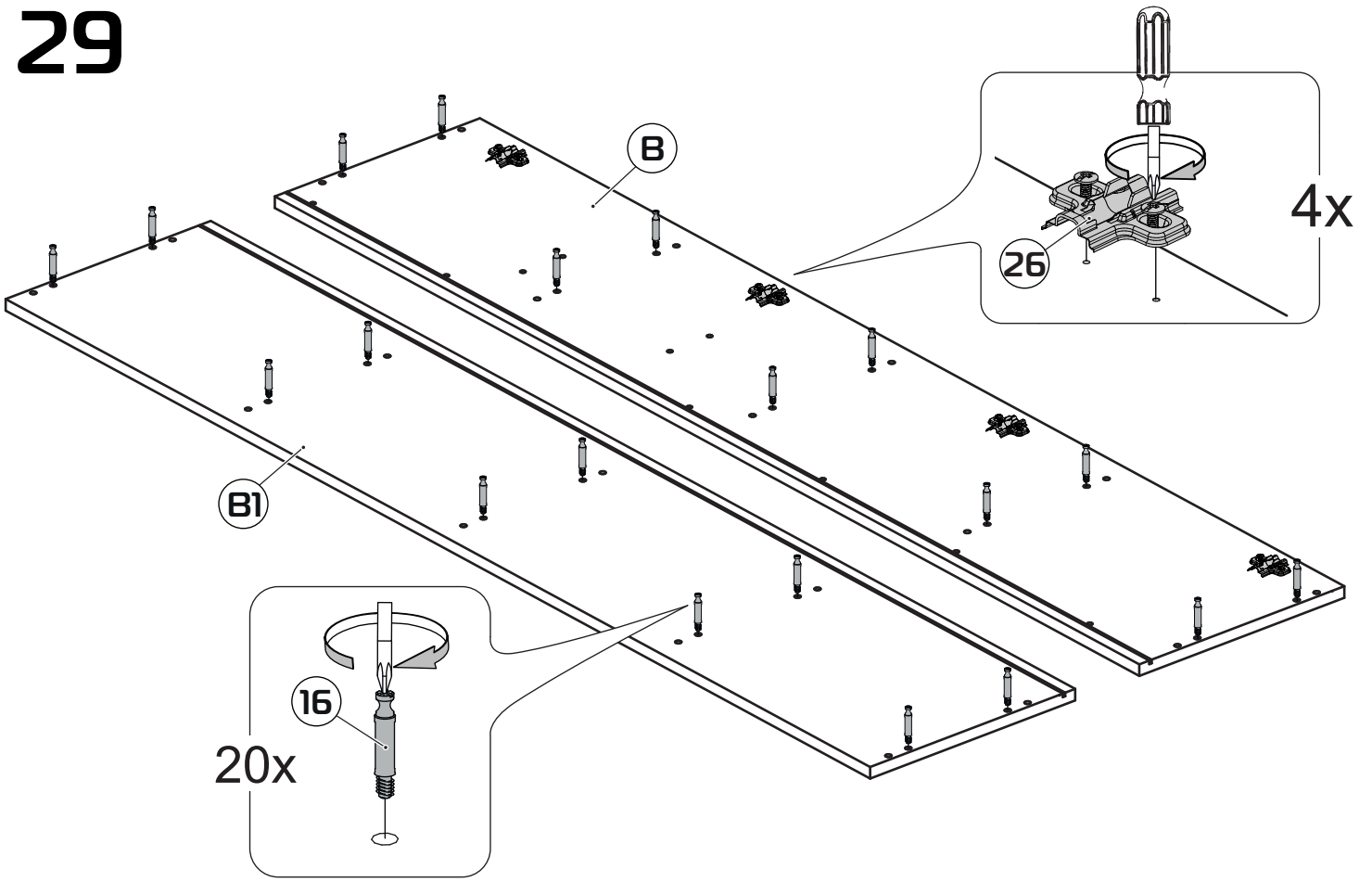


1x

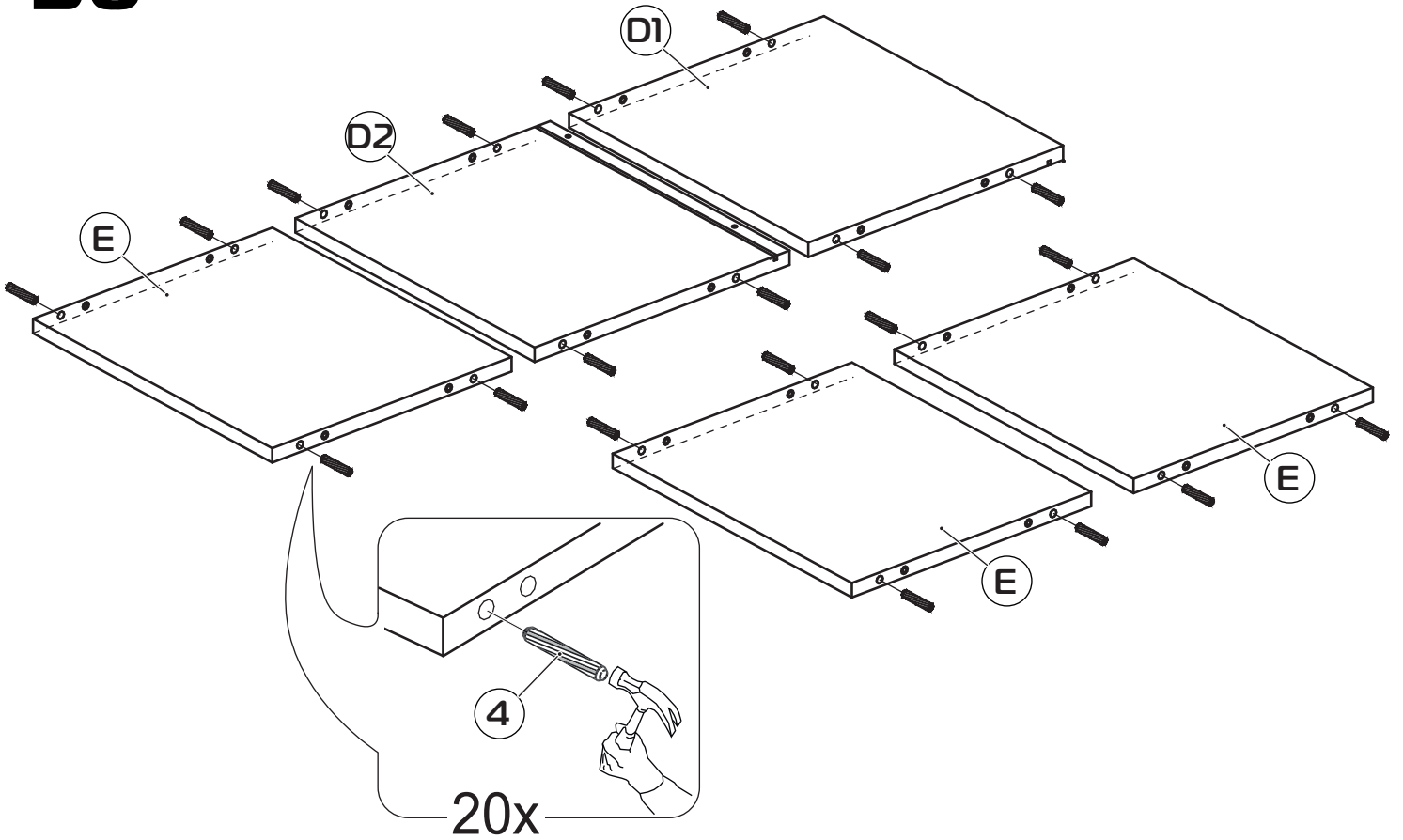


2x

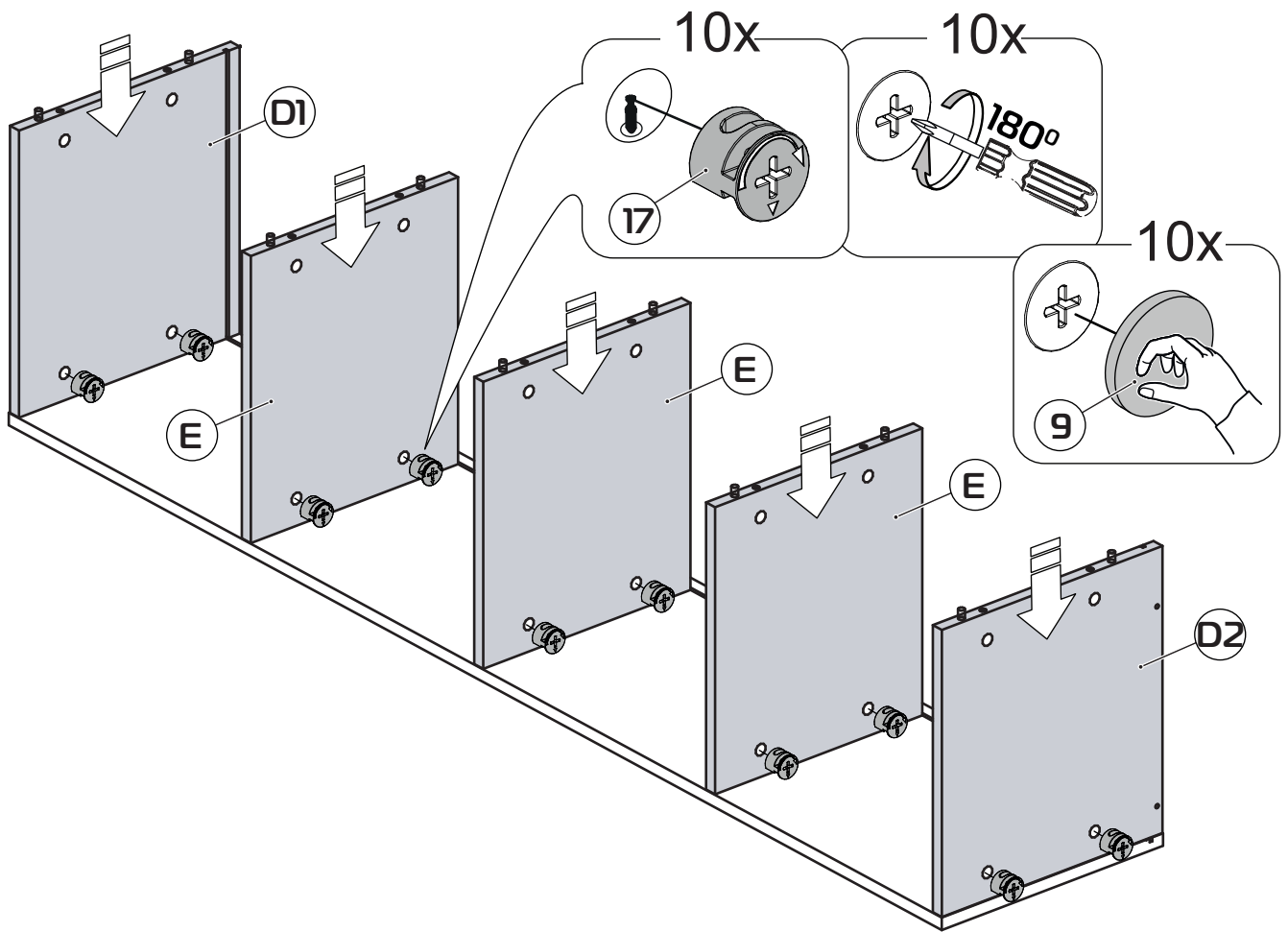
29



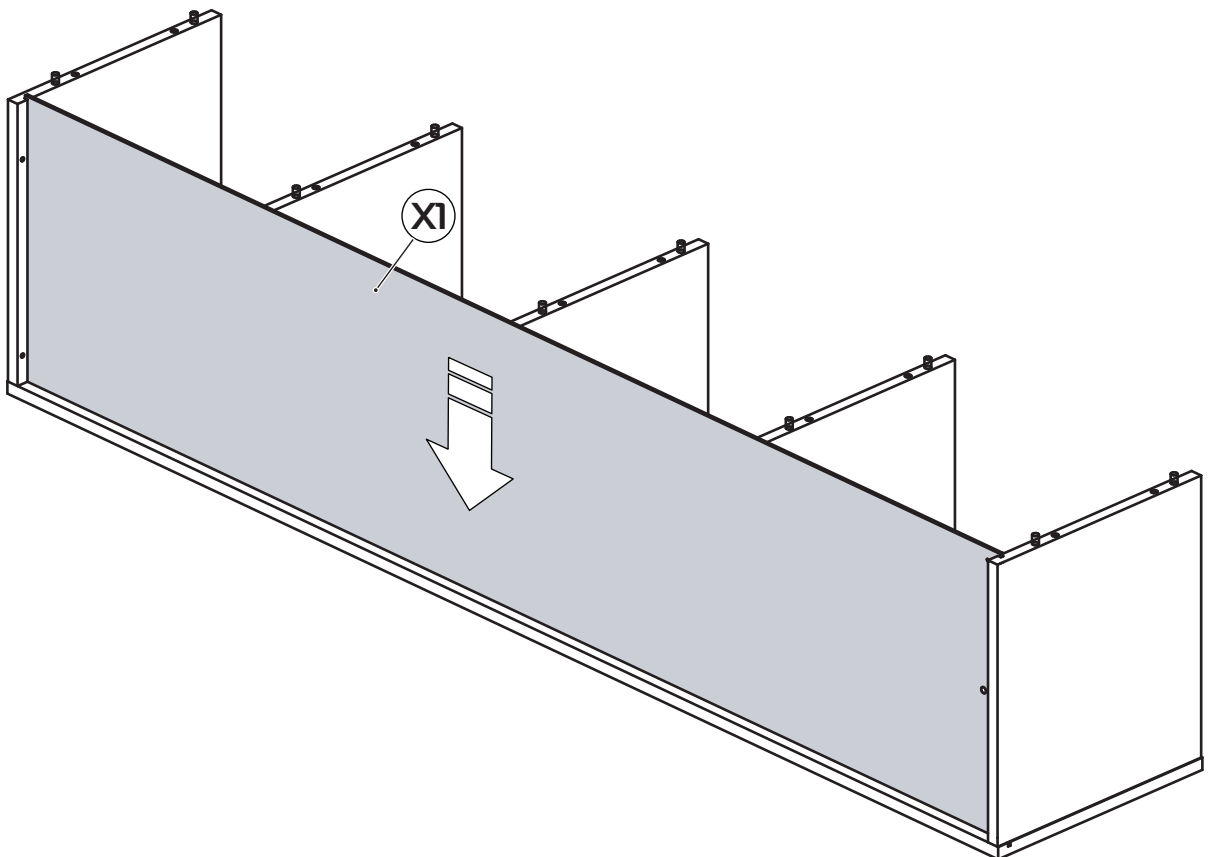
30



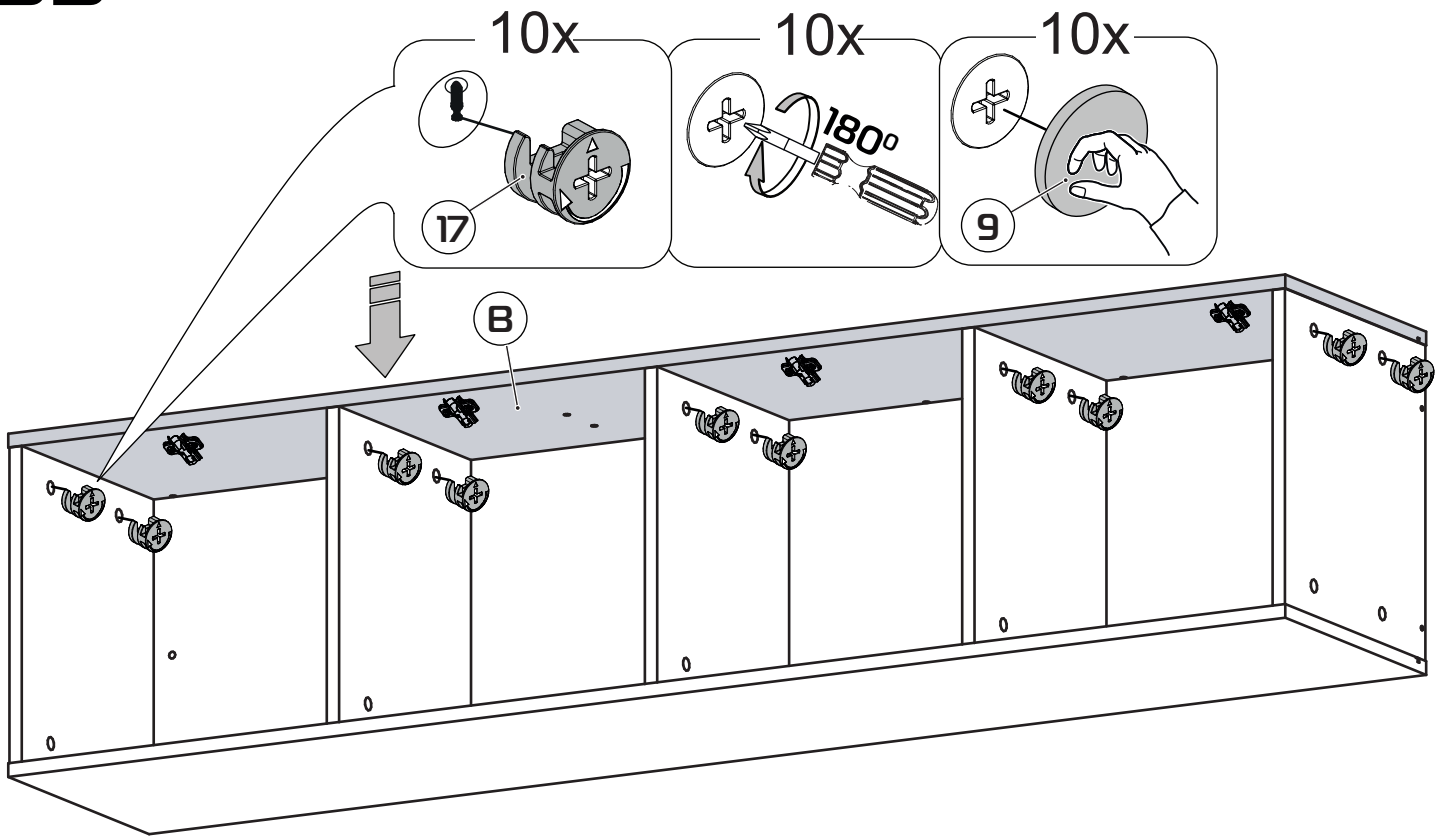
31



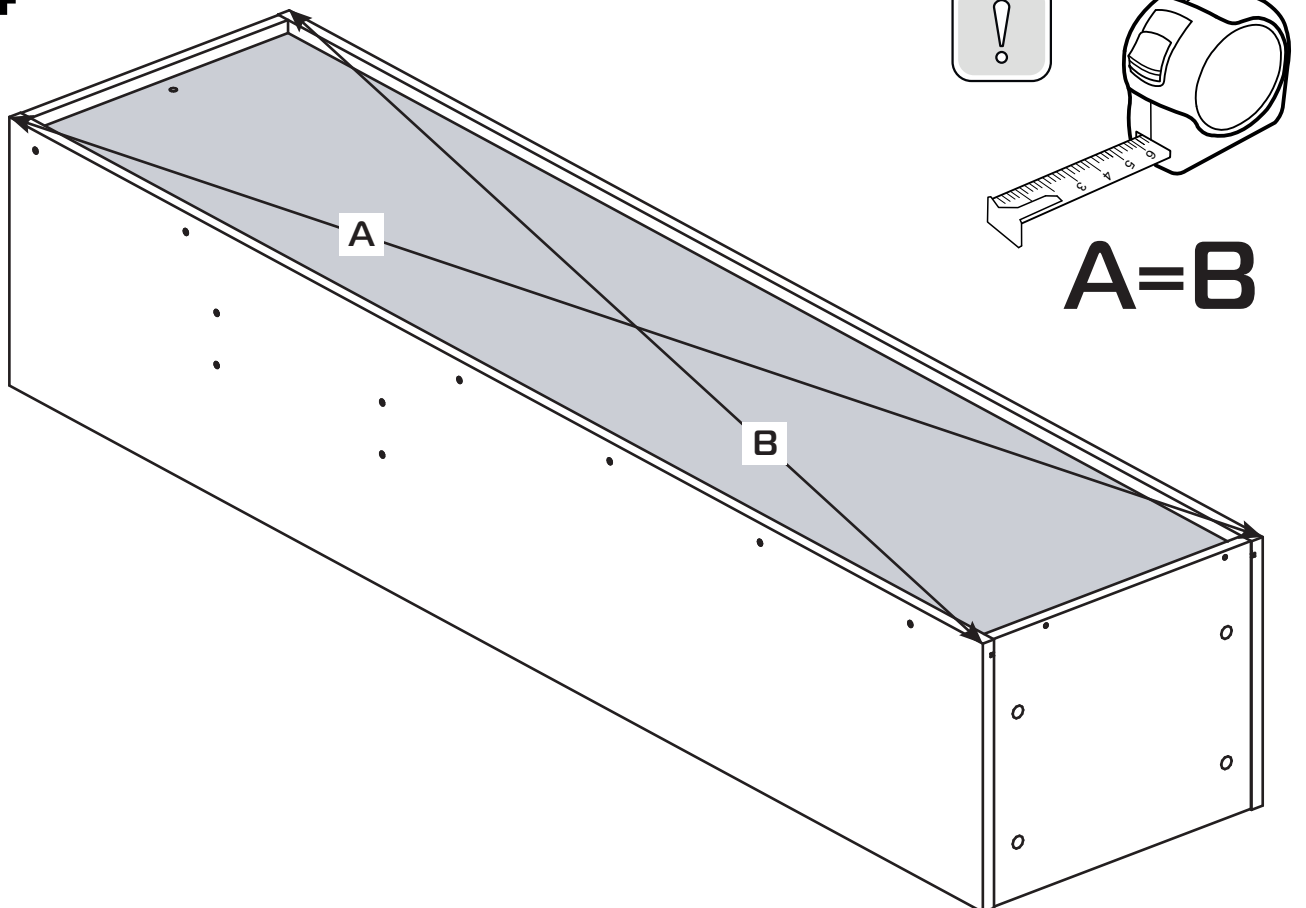
32



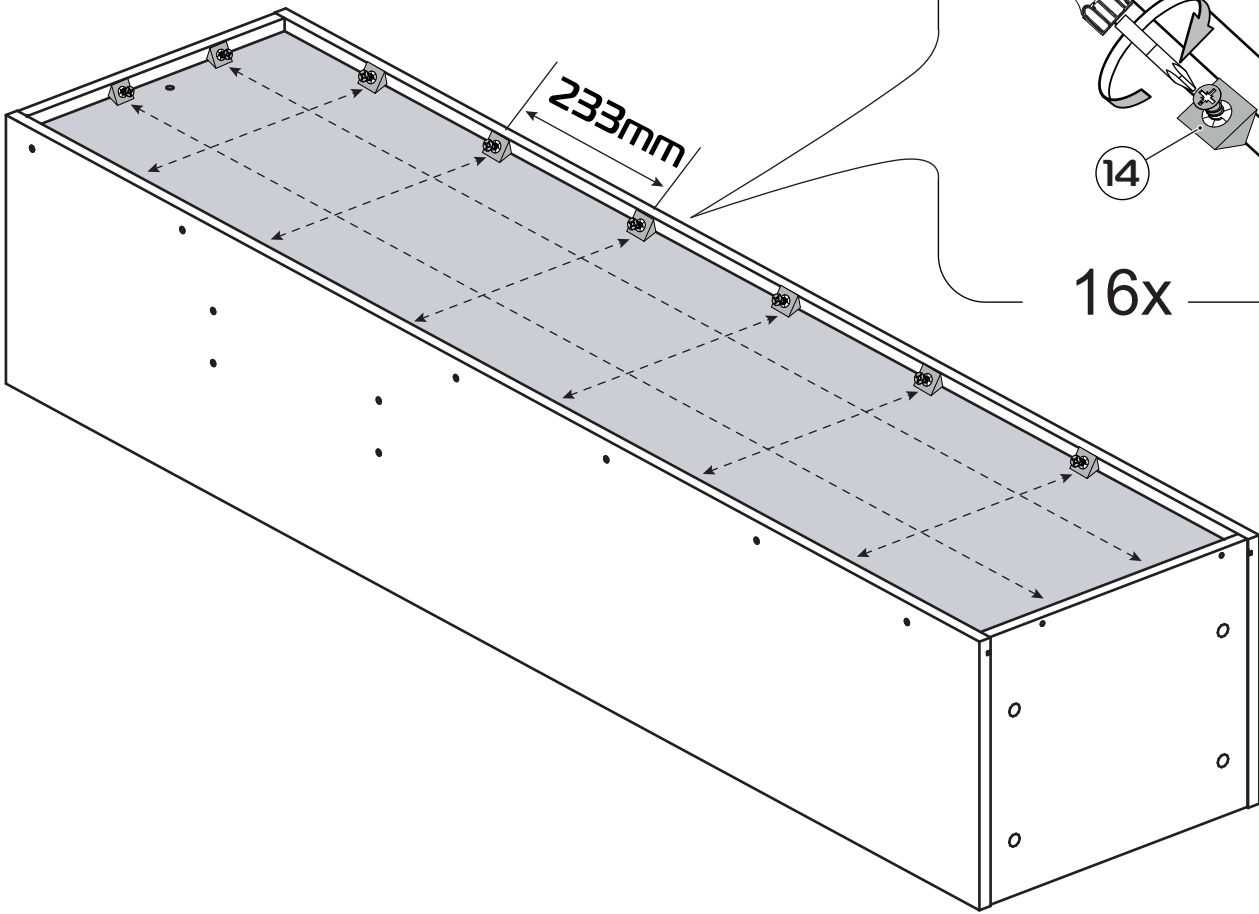
33



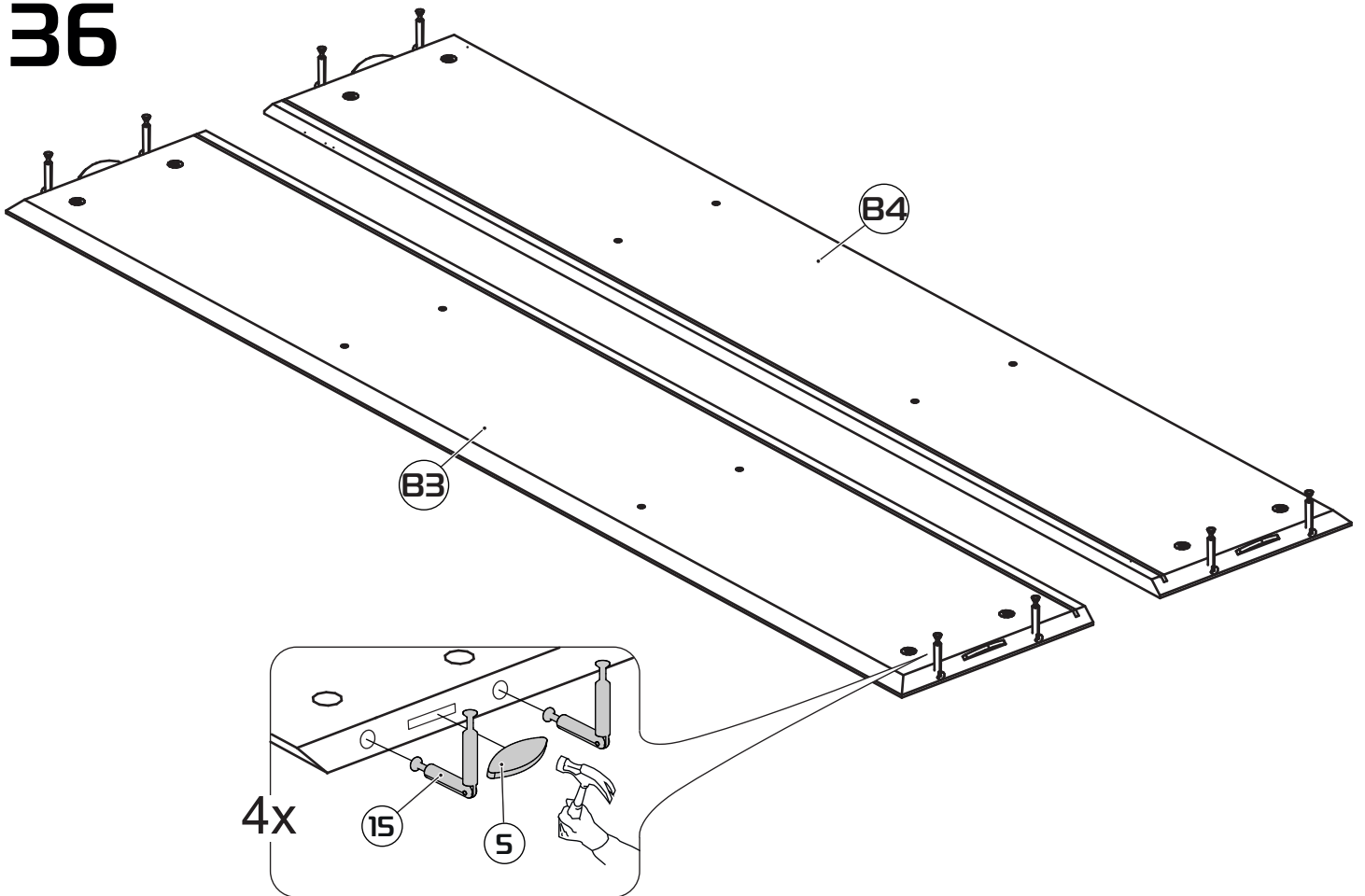
34



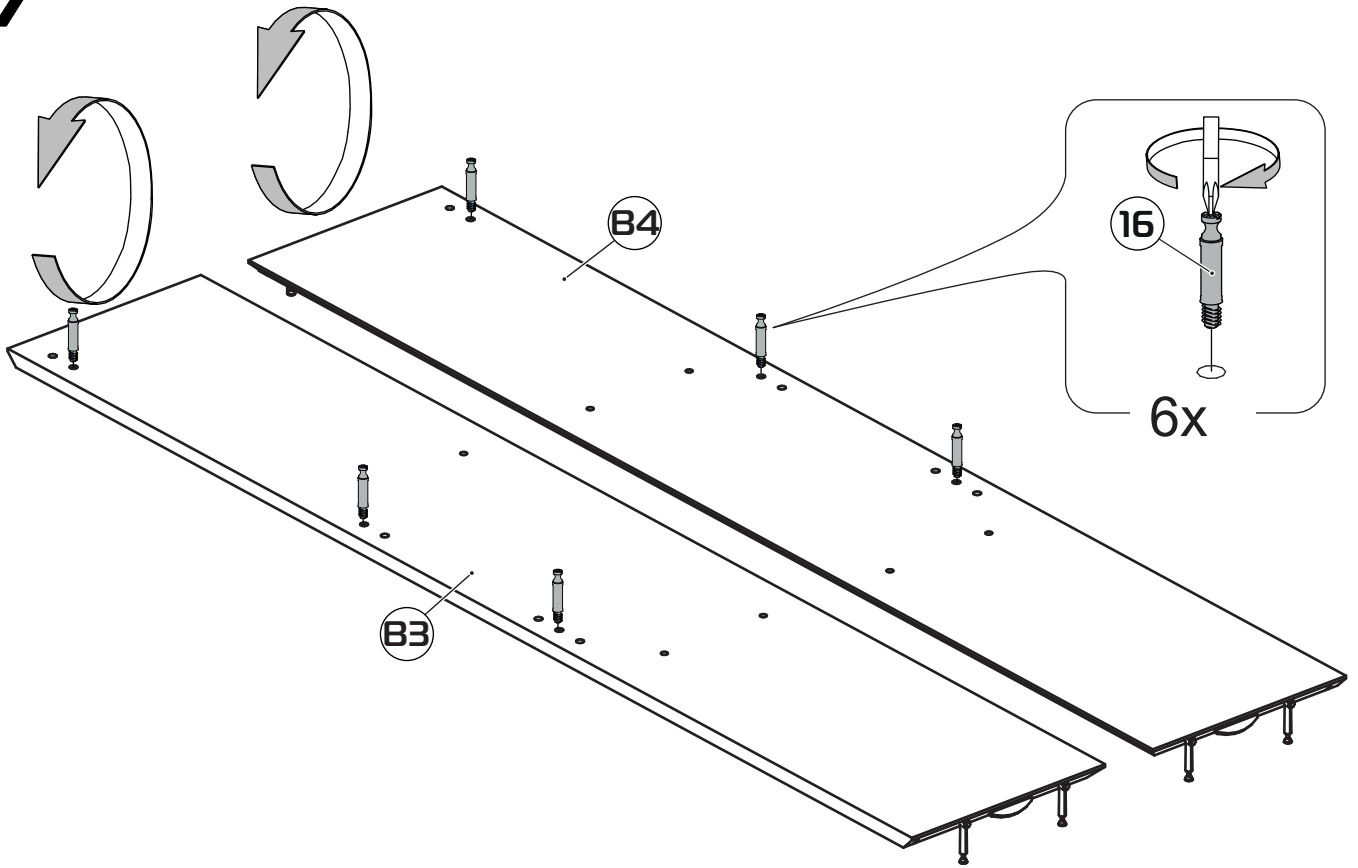
35



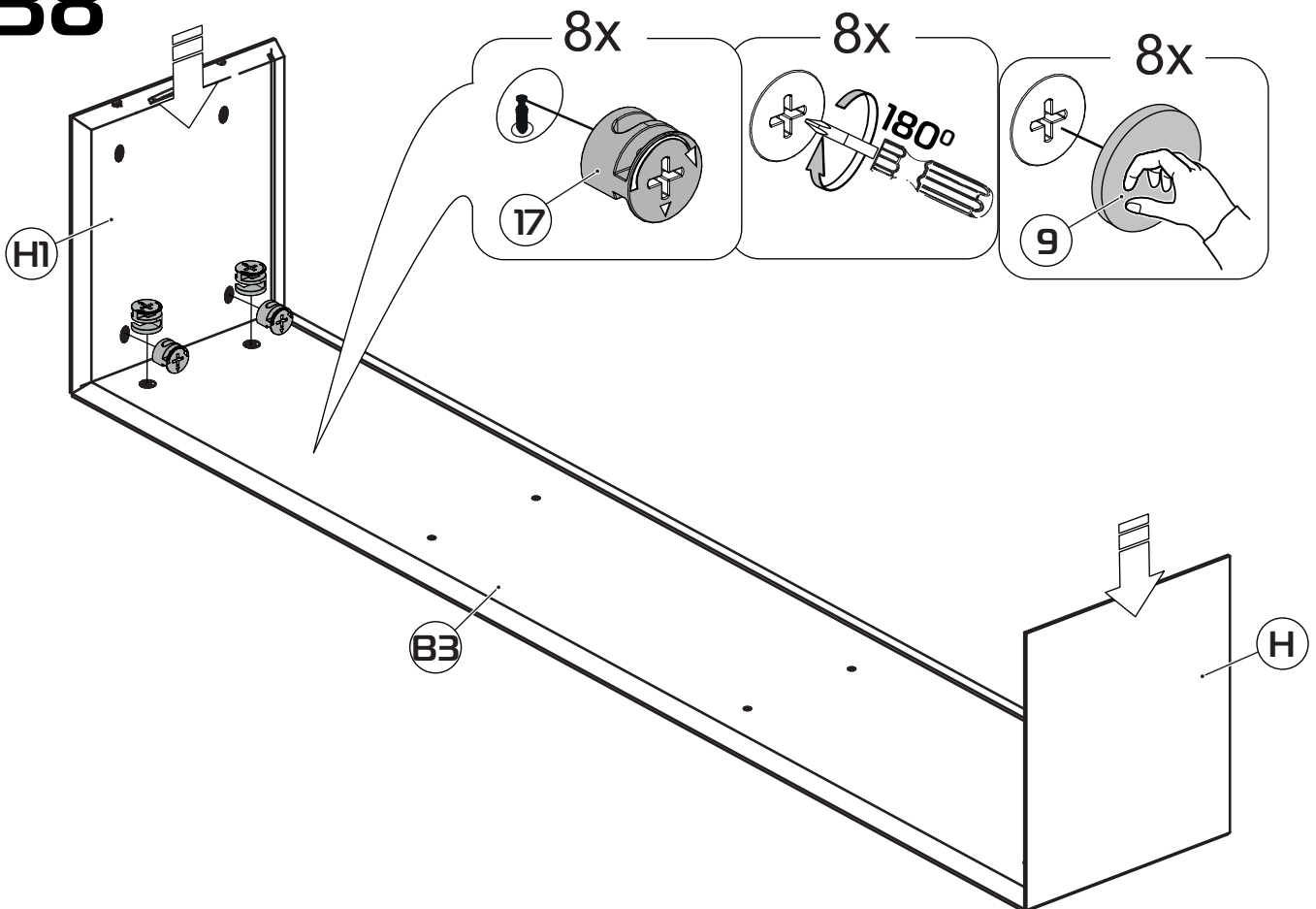
36



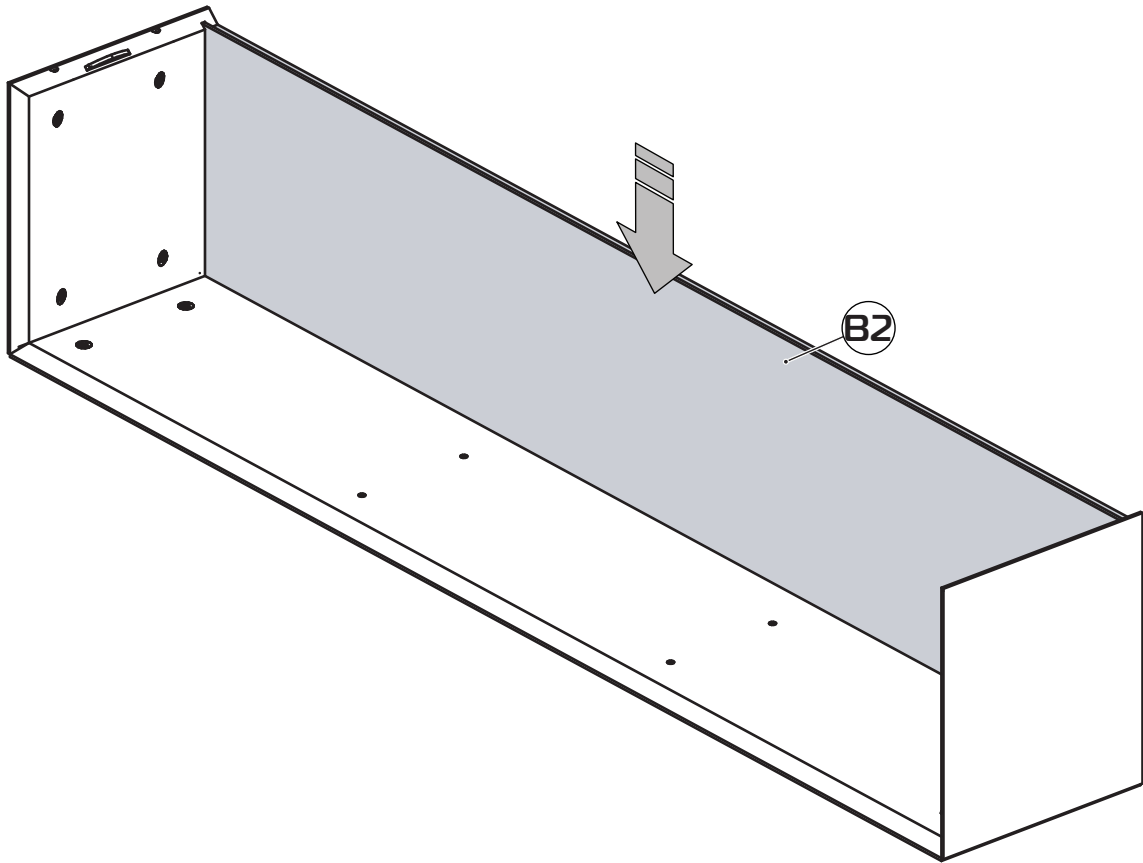
37



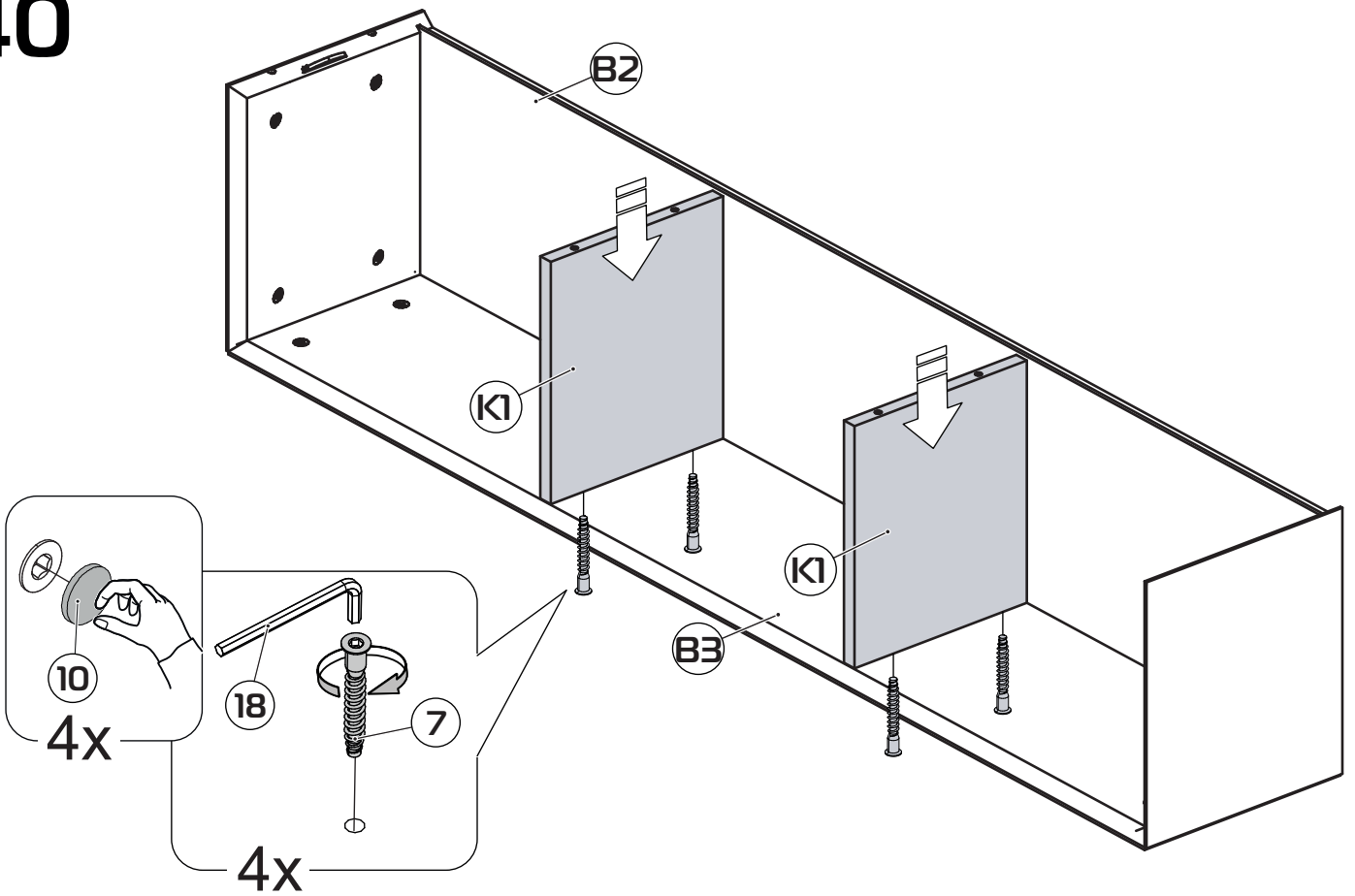
38



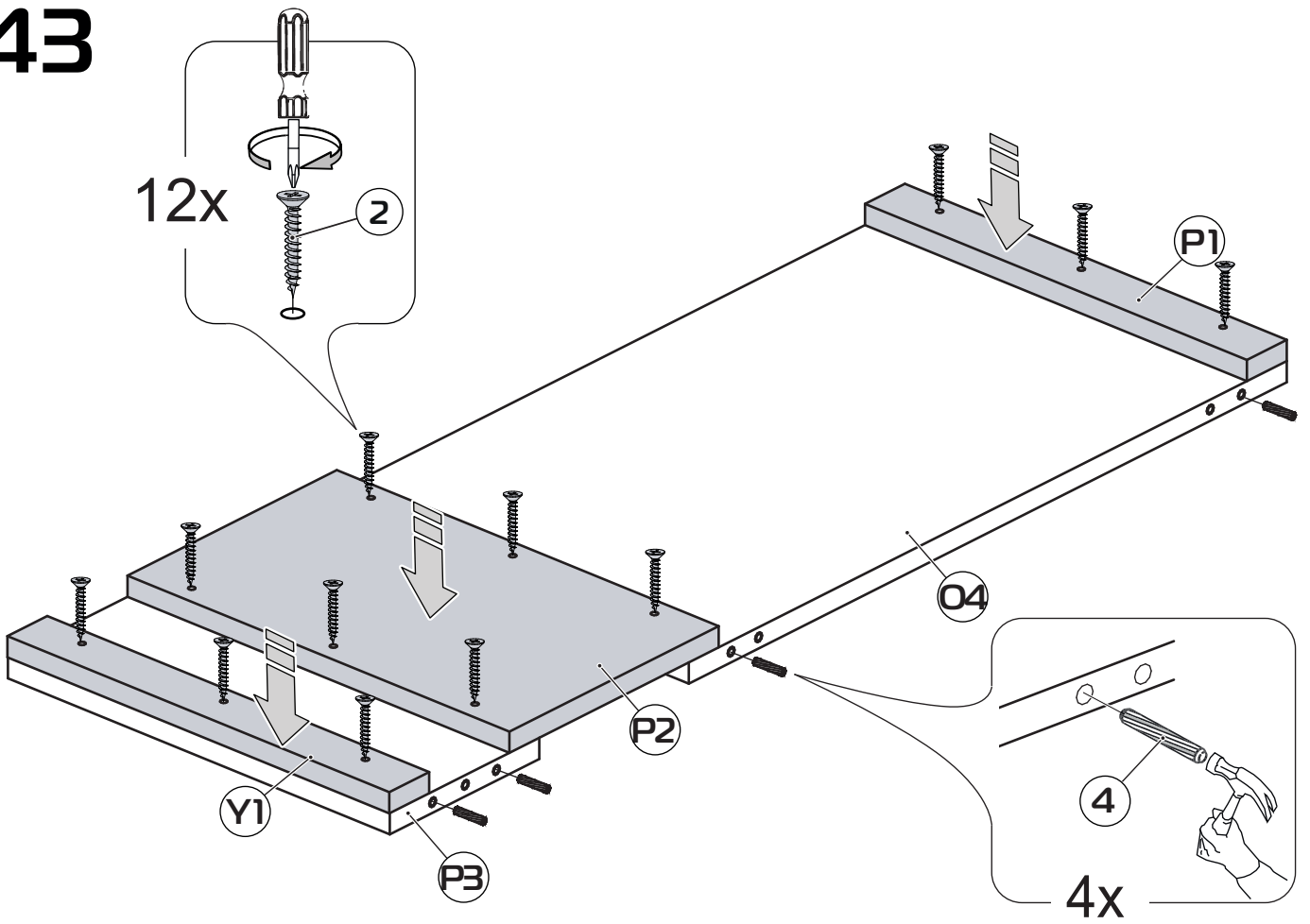
39



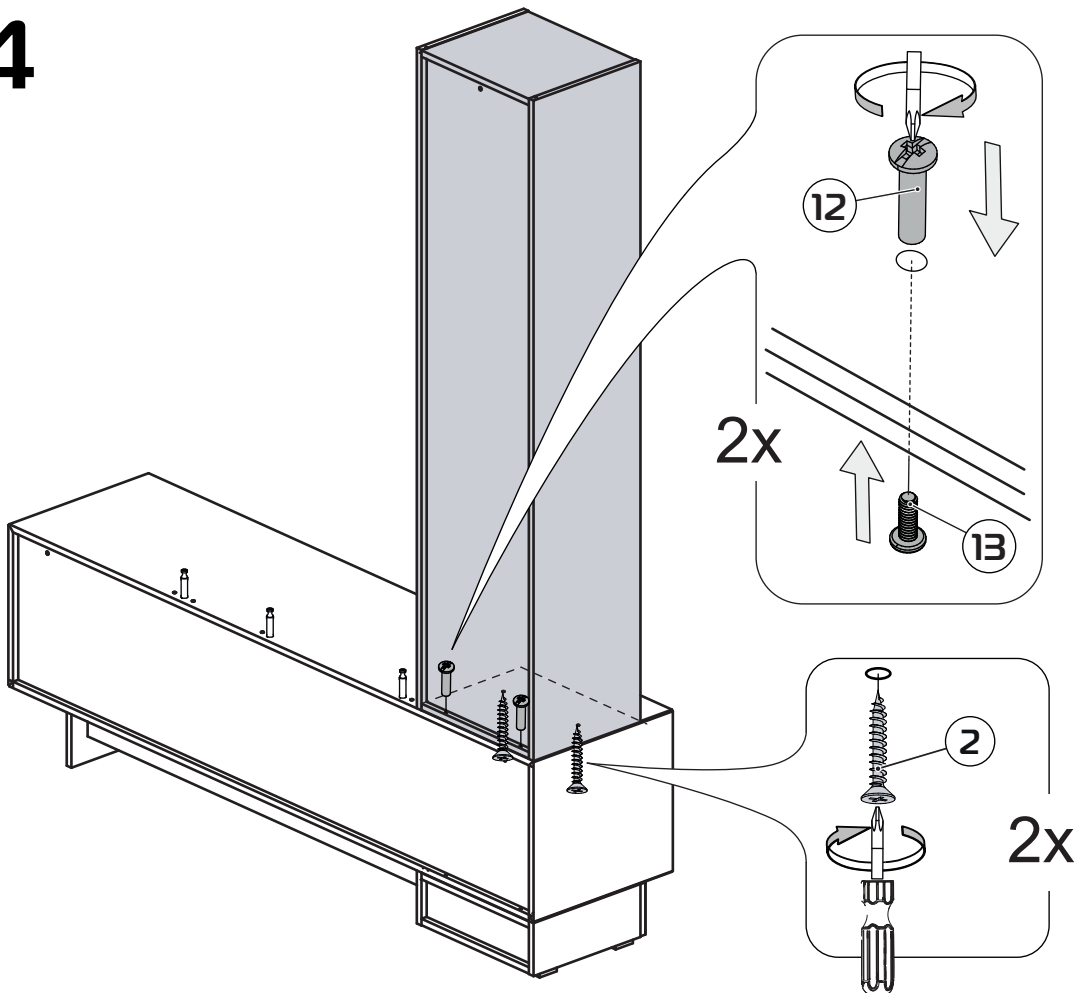
40

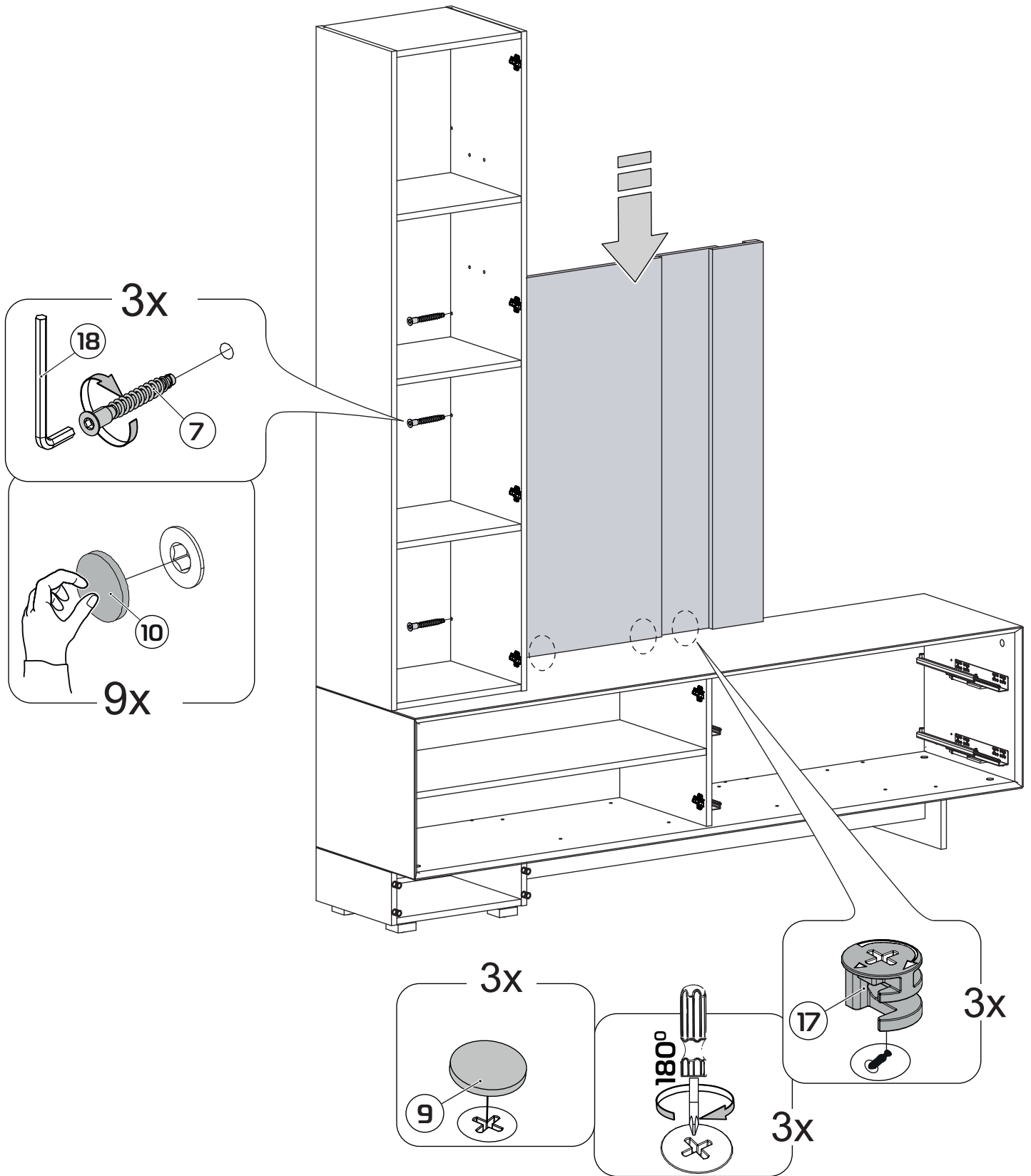


43

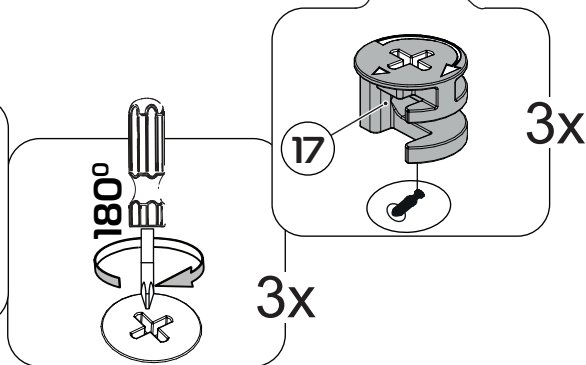
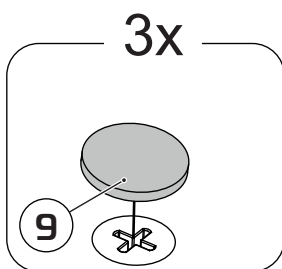
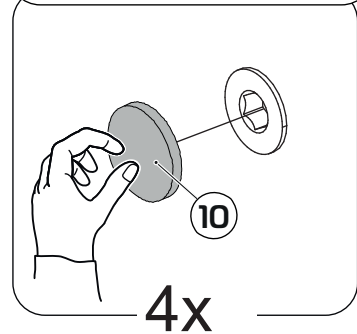
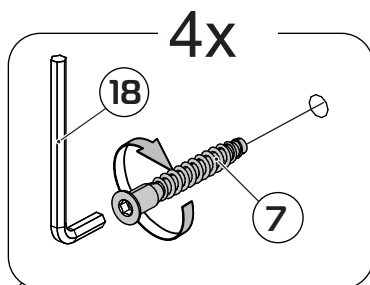
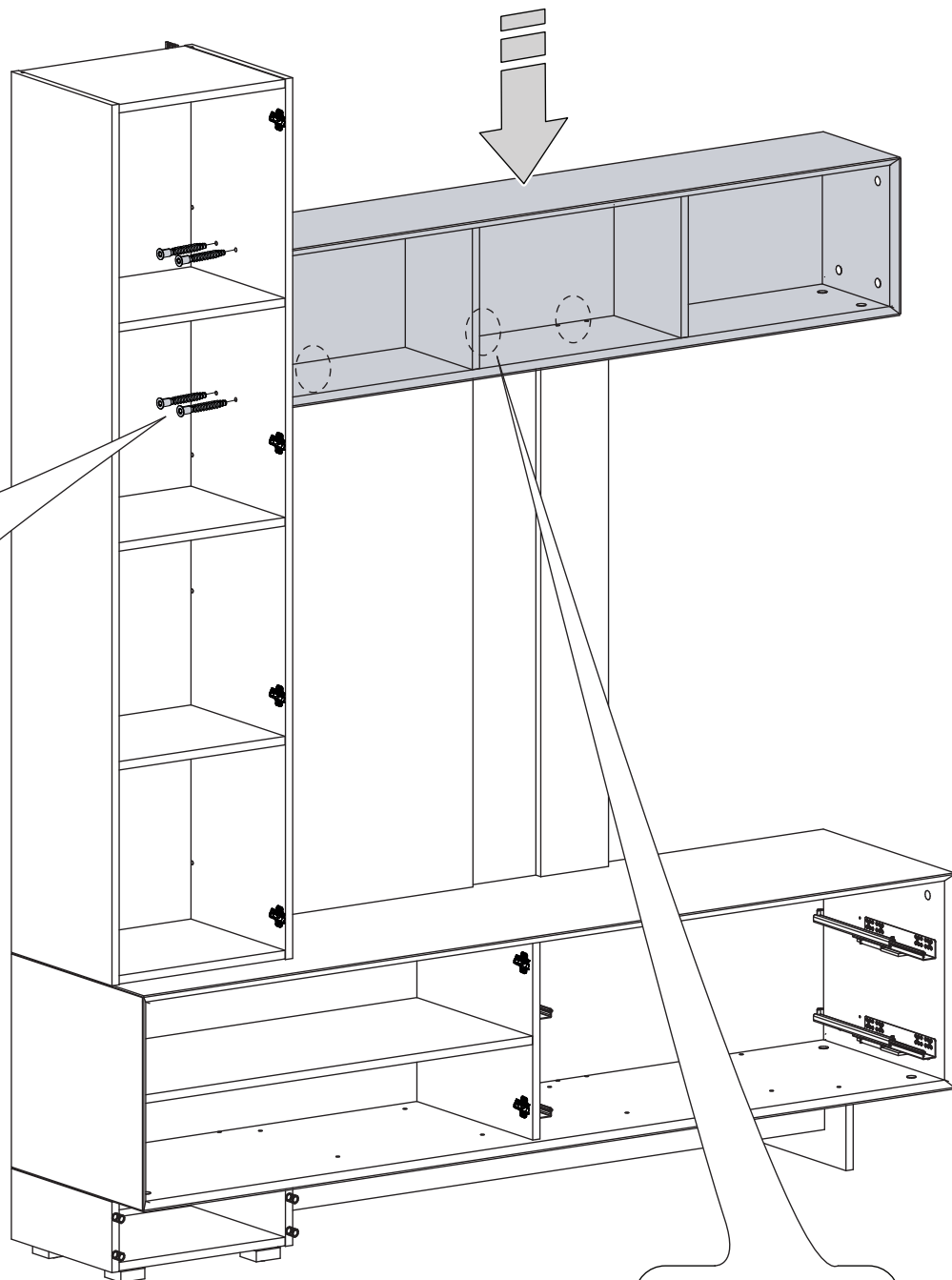
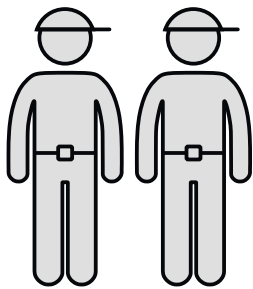


44

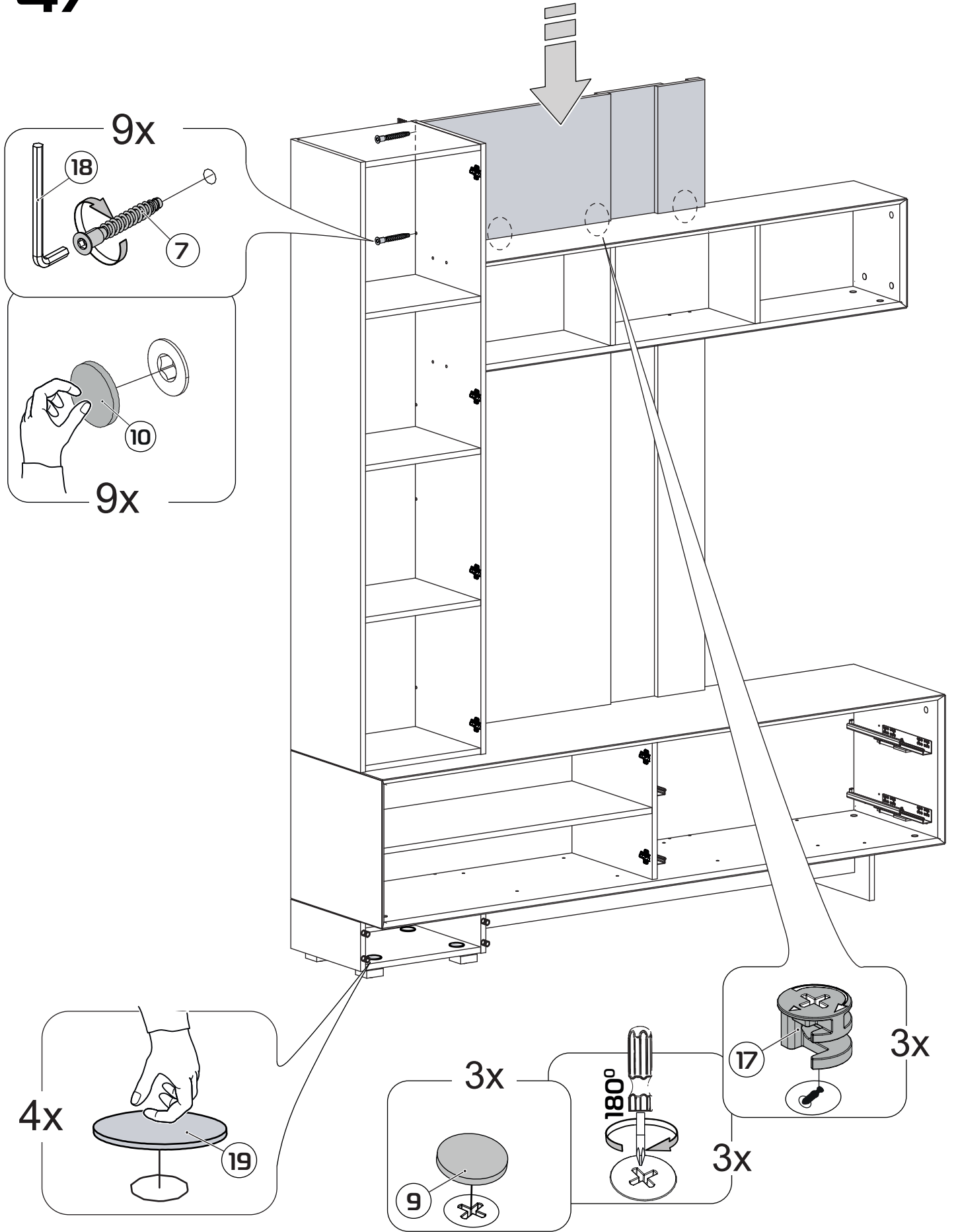




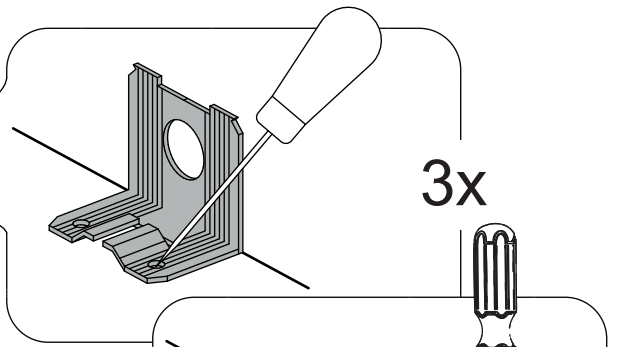
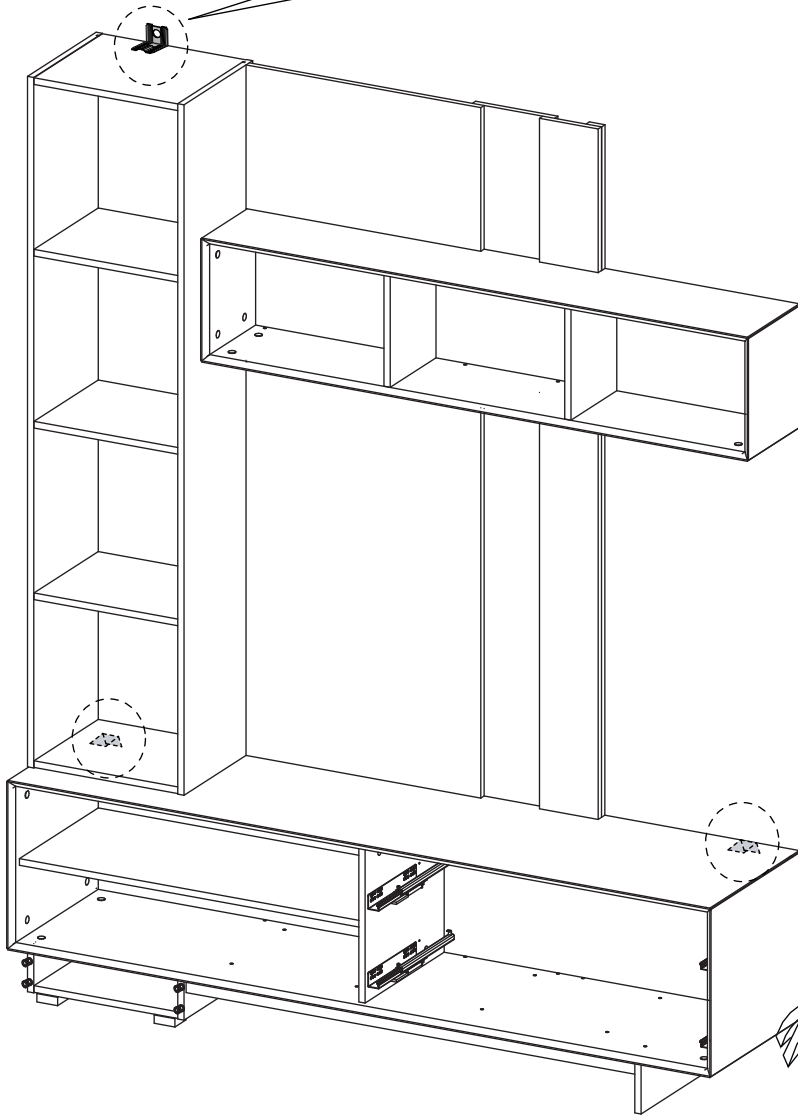
46



47



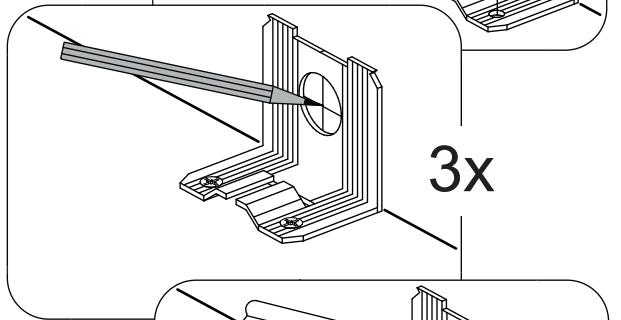
48



3x

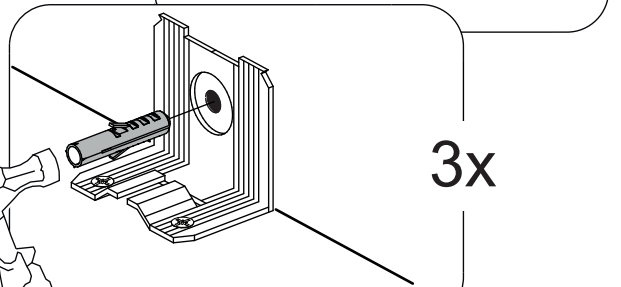
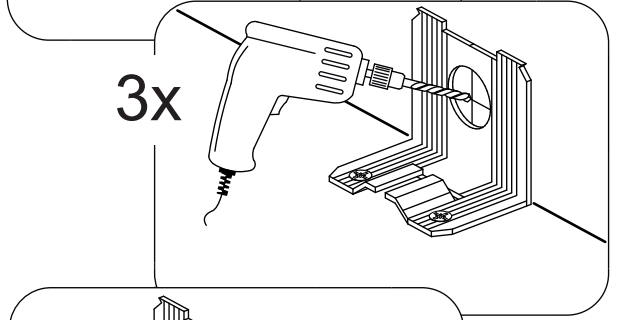
3x

1

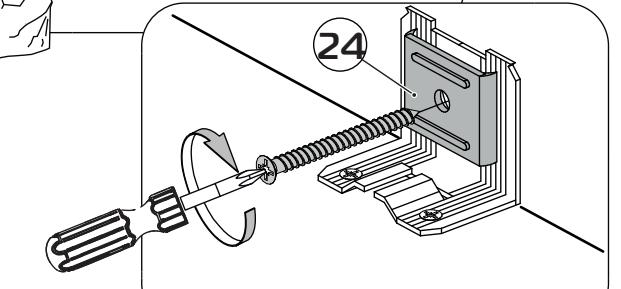


3x

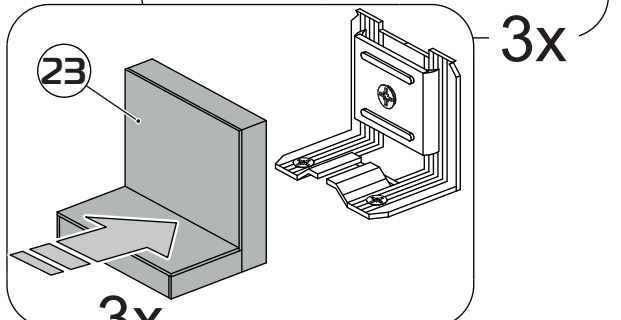
3x



3x



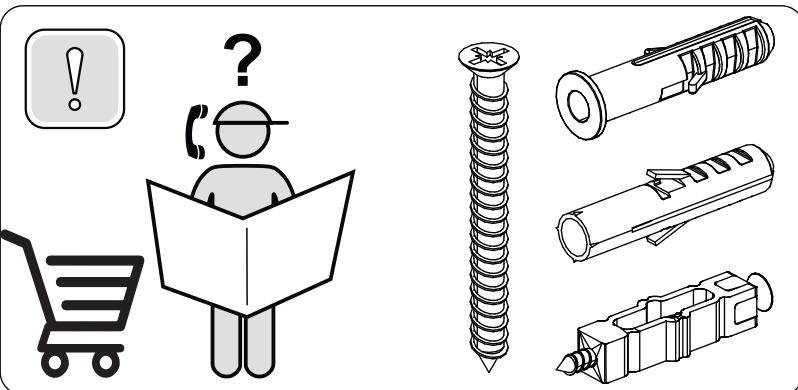
24



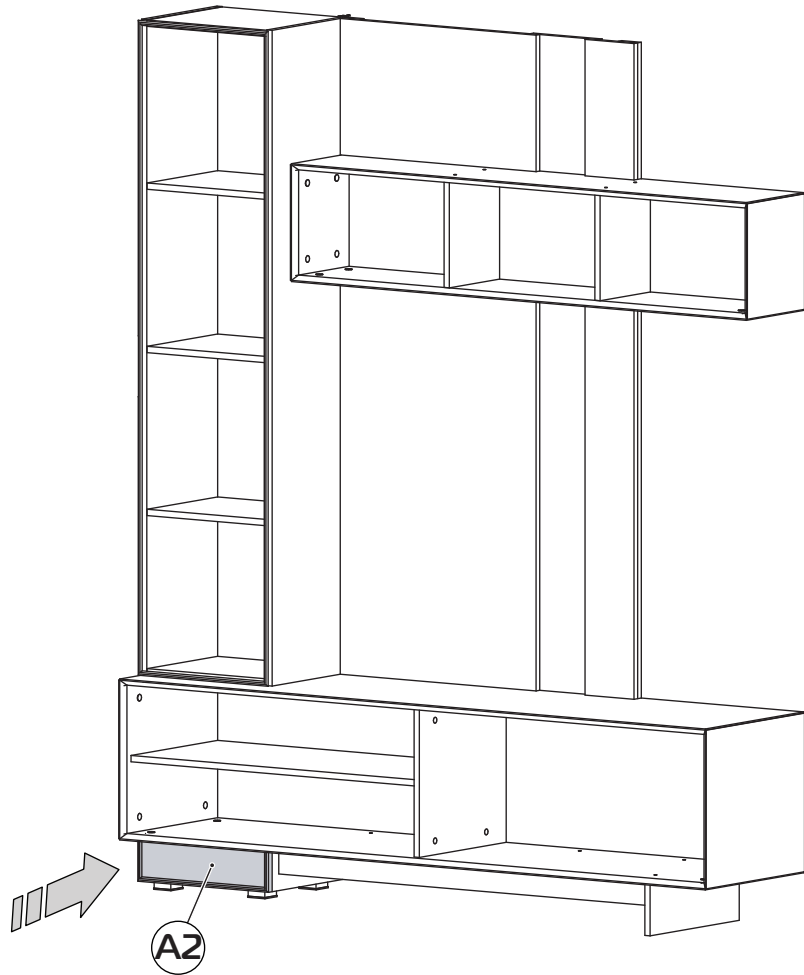
23

3x

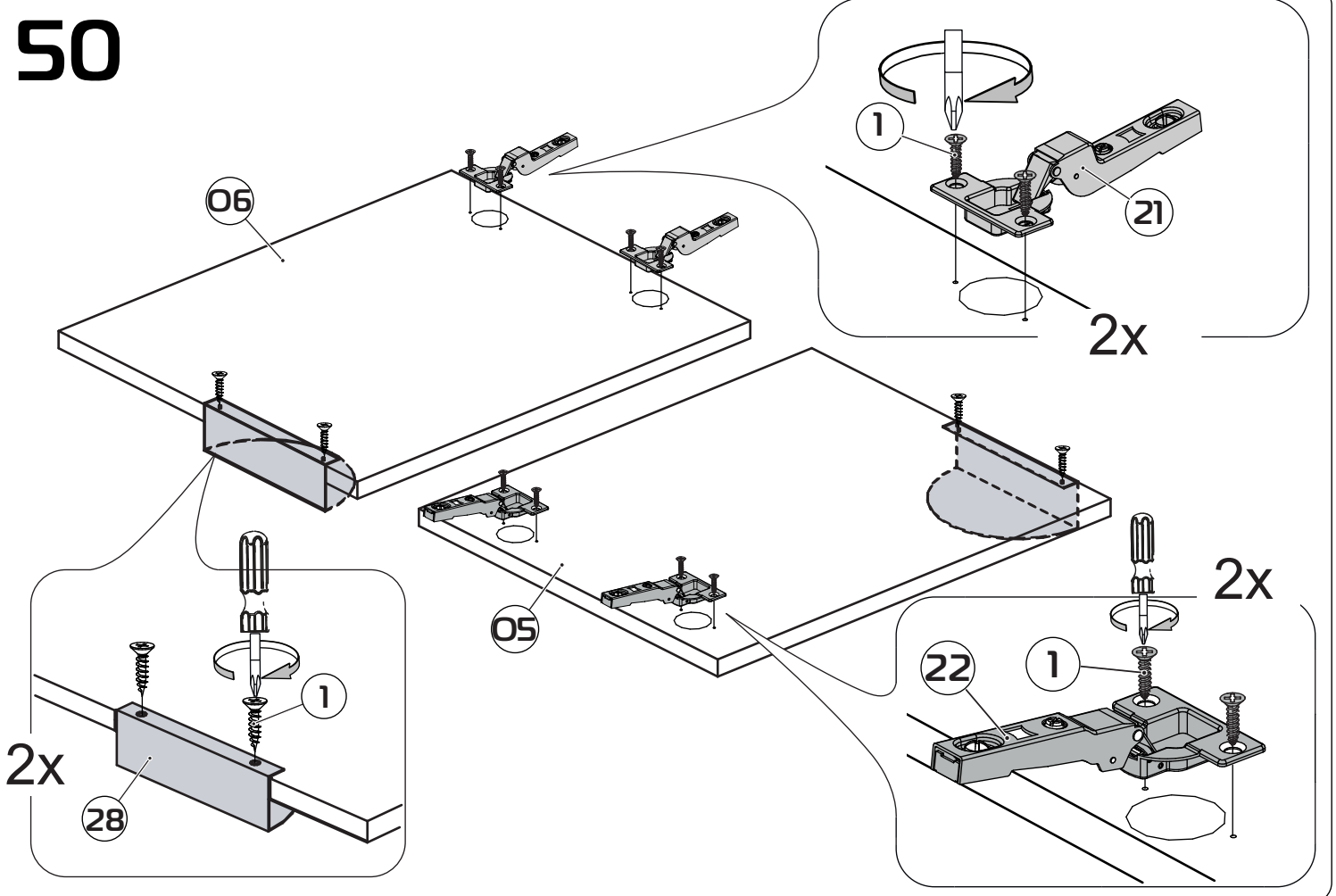
3x



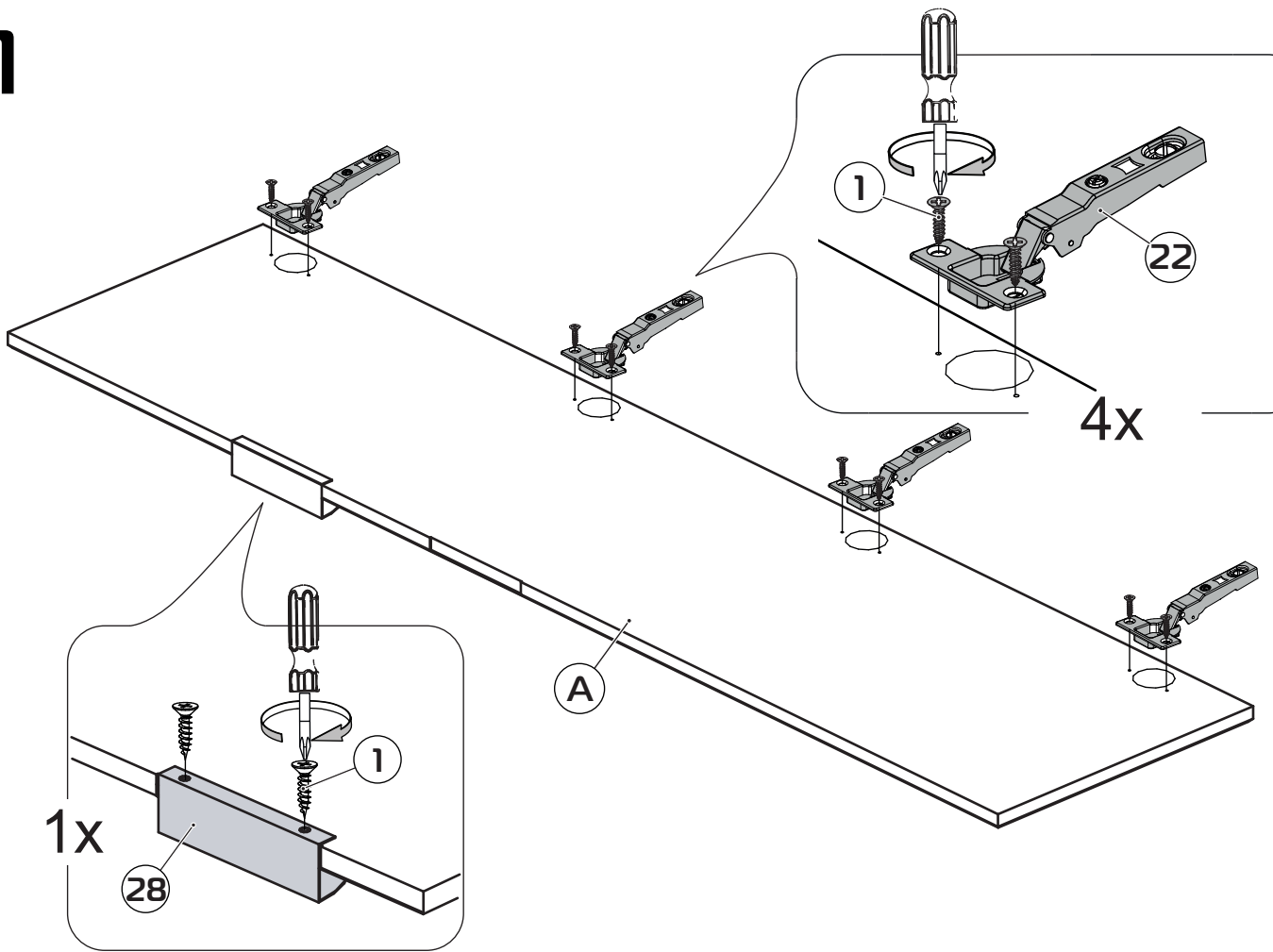
49



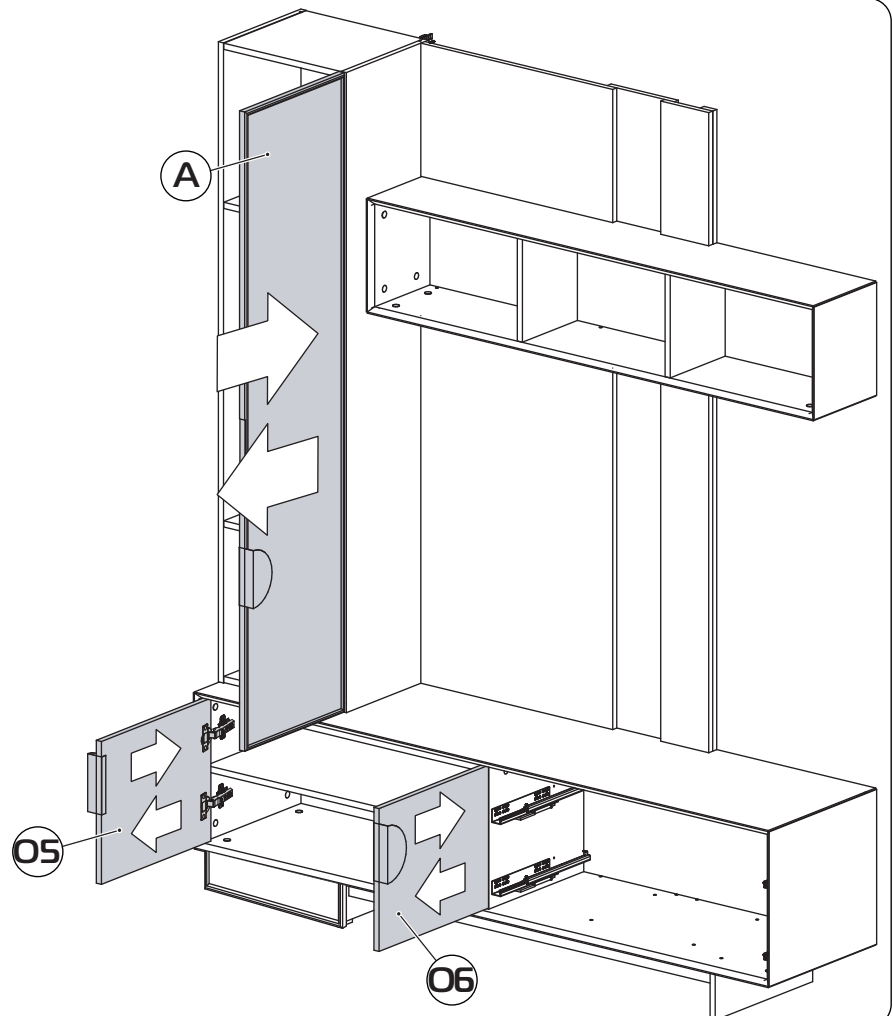
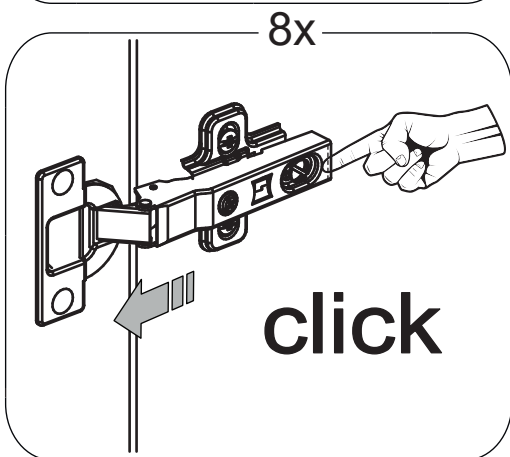
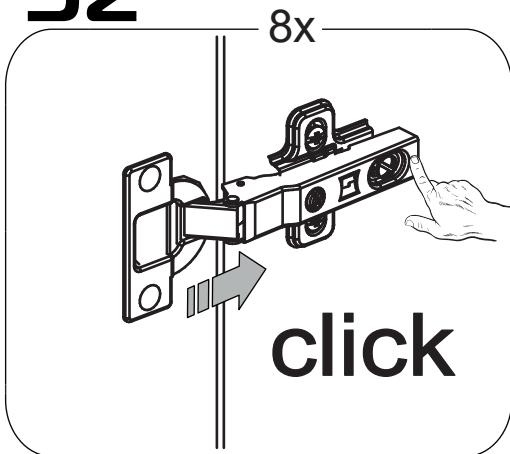
50



51

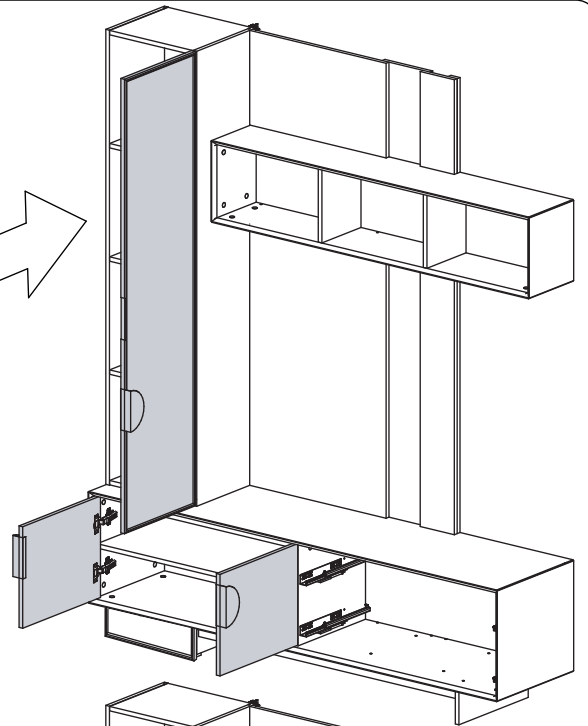
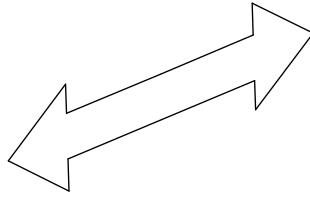
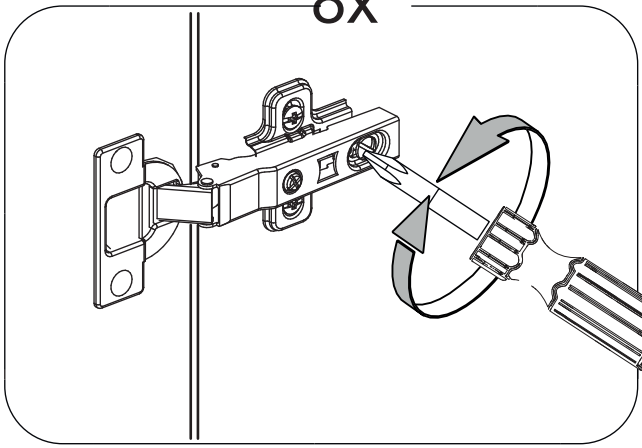


52

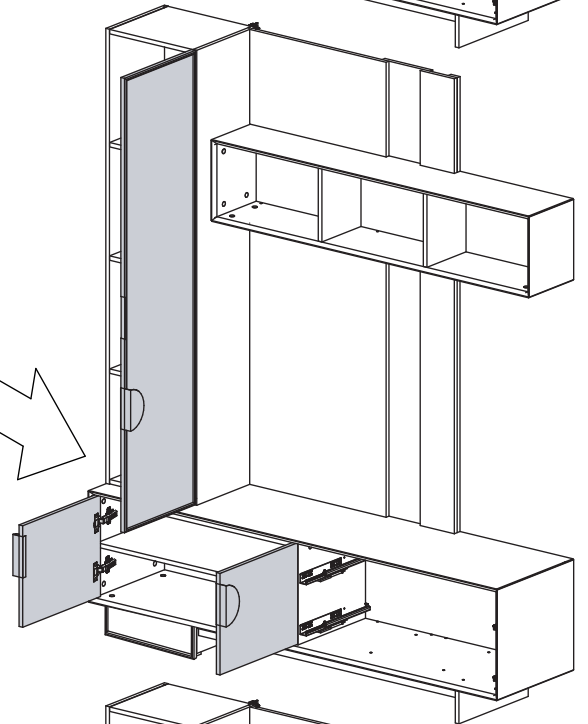
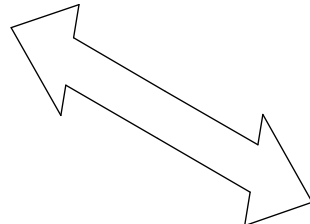
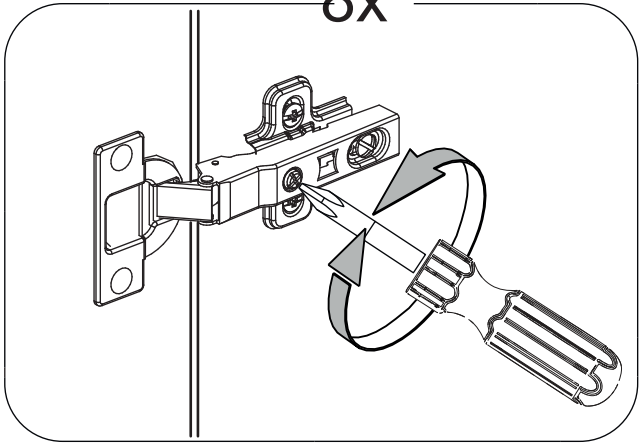


53

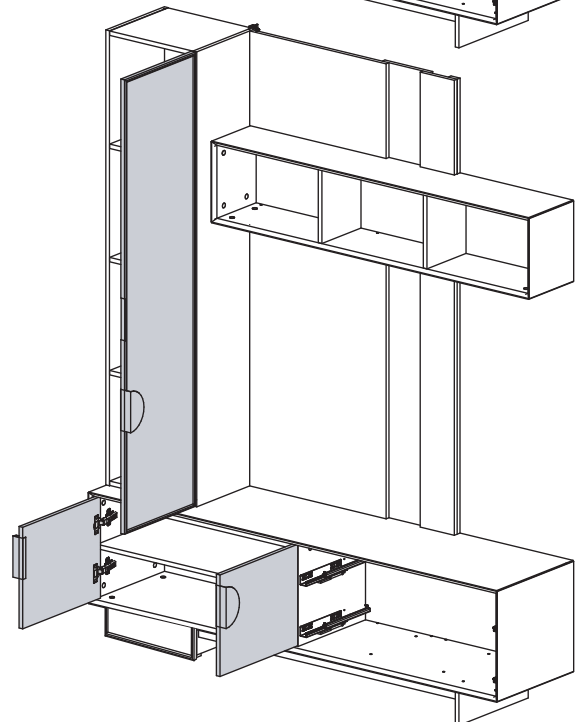
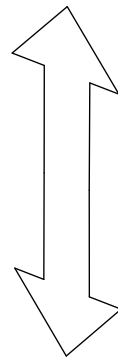
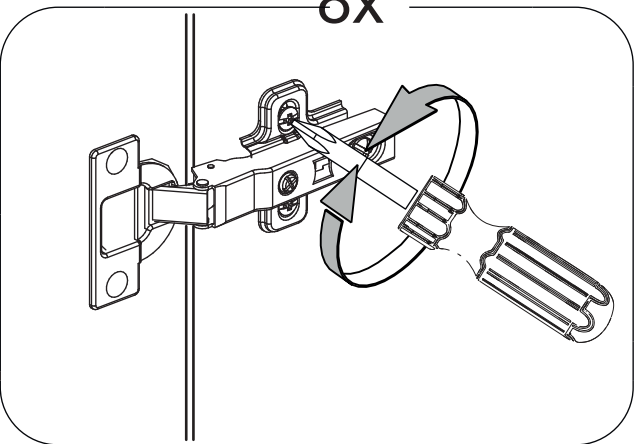
8x



8x



8x



54

